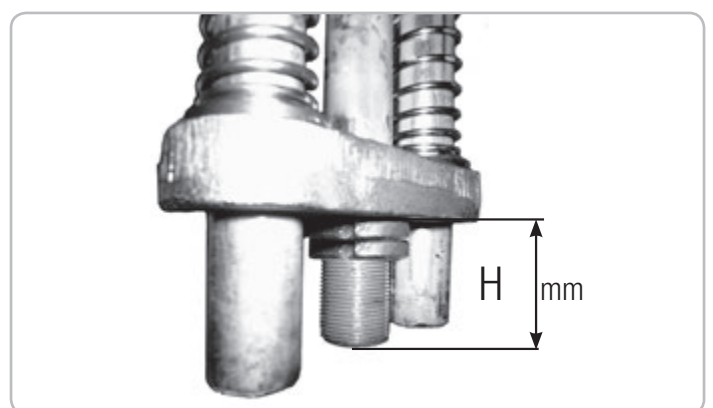
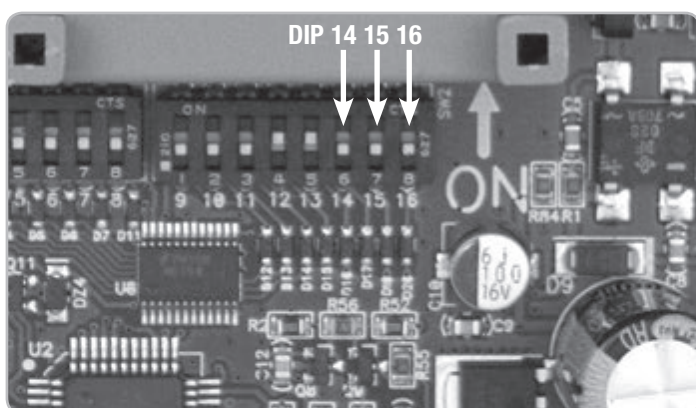
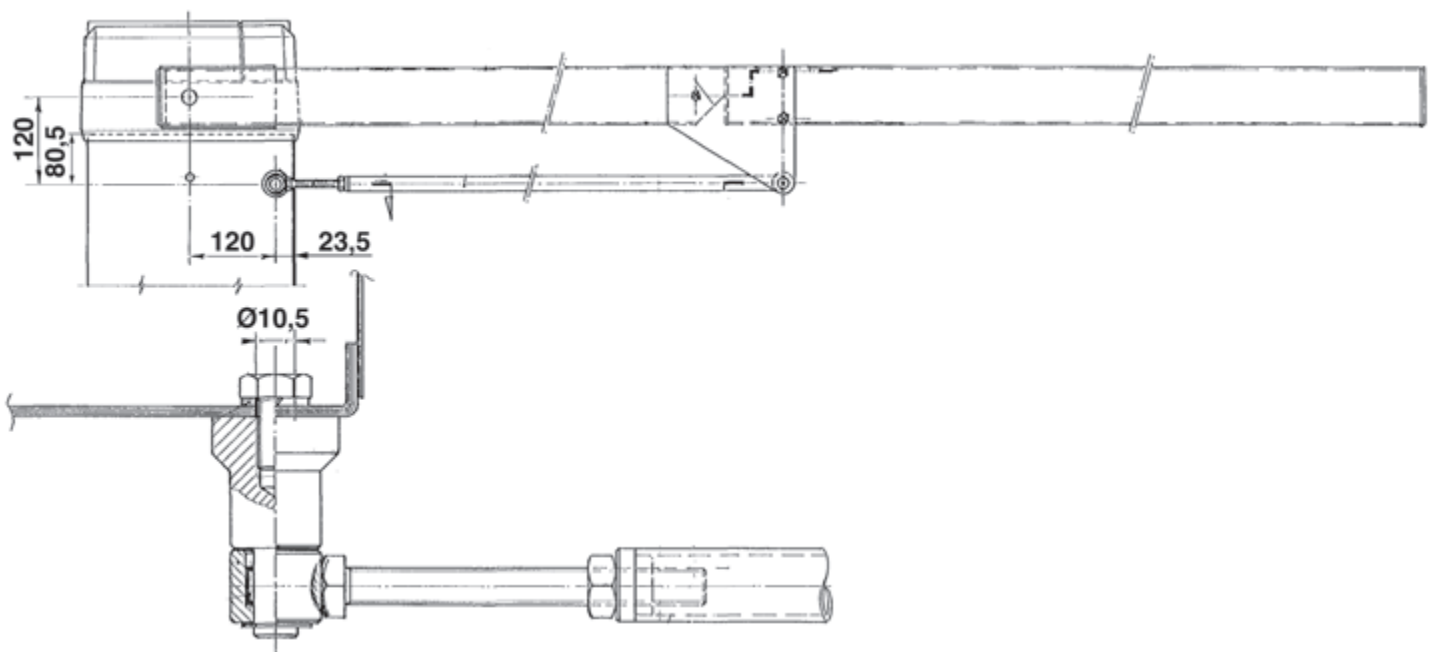


BARRIERE CON ASTE SNODATE

Tabella bilanciamento molle e configurazione scheda PARK 230V

ARTICULATED BOOM ARMS

Spring balancing adjustment and PARK 230V setting chart



| BARRIERA | LUNGHEZZA ASTA | ASTA SNODATA | MOLLE | BILANCIAMENTO | QUADRO DI COMANDO* | | |
|----------------|--------------------|-------------------------|----------------------------|-----------------------|--------------------------|--------|--------|
| BARRIER | BOOM ARM LENGHT | ARTICULATED BOOM ARM | SPRINGS | BALANCE trimming H | PARK 230V board setting* | | |
| | | | | | DIP 14 | DIP 15 | DIP 16 |
| RAPID S | 3 m | 2 m + 1 m | 2 x ACG8640 1 x ACG8641 | 15 mm | ON | OFF | OFF |
| | | 1 m + 2 m | 2 x ACG8640 | 15 mm | ON | OFF | OFF |
| | 4 m | 2 m + 2 m | 2 x ACG8640 1 x ACG8641 | 15 mm | ON | OFF | OFF |
| | | 3 m + 1 m | 2 x ACG8642 1 x ACG8640 | 15 mm | ON | OFF | OFF |
| | 5 m | 2 m + 3 m | 3 x ACG8641 | 15 mm | ON | OFF | ON |
| | | 3 m + 2 m | 2 x ACG8642 1 x ACG8641 | 15 mm | ON | OFF | OFF |
| RAPID N | 5 m | 2 m + 3 m | 3 x ACG8641 | 15 mm | ON | OFF | OFF |
| | | 3 m + 2 m | 2 x ACG8642 1 x ACG8641 | 15 mm | ON | OFF | OFF |

La tabella di bilanciamento è da considerarsi valida sia nel caso di barriera RAPID S / RAPID N equipaggiata con scheda EUROBAR sia nel caso di scheda PARK 230V, sia con finecorsa applicati sul bilanciamento porta molle che sull'albero di traino.

*Il settaggio dei dip-switch non è da considerare nel caso di scheda EUROBAR.

The balancing chart is suitable for RAPID S / RAPID N barriers equipped with both EUROBAR or PARK 230V control board, with limit-switch installed on the balancing spring bars or along the driving shaft.

*The dip-switch settings has to be ignored in with EUROBAR control board.

**COMPANY WITH
QUALITY SYSTEM
CERTIFIED BY DNV
= ISO 9001 =**



25014 CASTENEDOLO (BS) - ITALY
Via Matteotti, 162
Tel. +39.030.2135811
Fax +39.030.21358279
www.ribind.it - ribind@ribind.it

