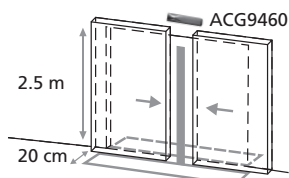
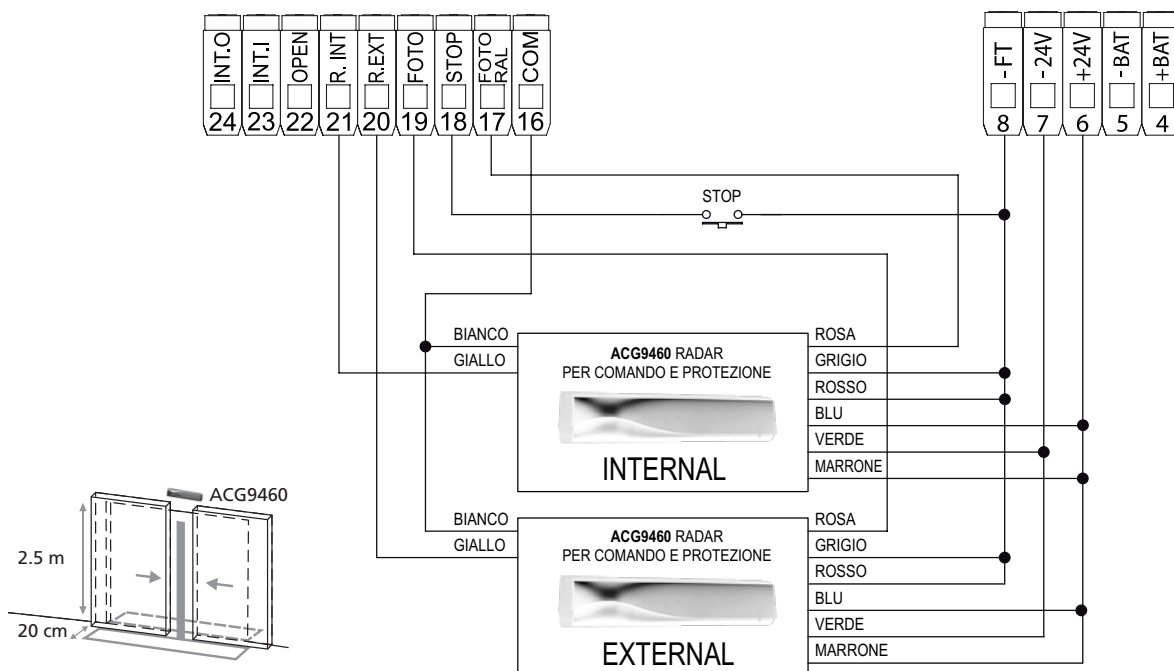


COLLEGAMENTI RADAR EN16005

Cod. ACG9460

COLLEGAMENTO DI 2 RADAR PER COMANDO E PROTEZIONE (ACG9560) PER 1 ANTA CON FOTOTEST ATTIVO (PARAMETRO P=1)

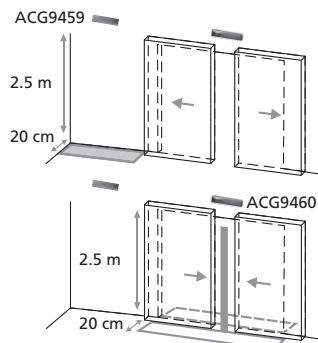
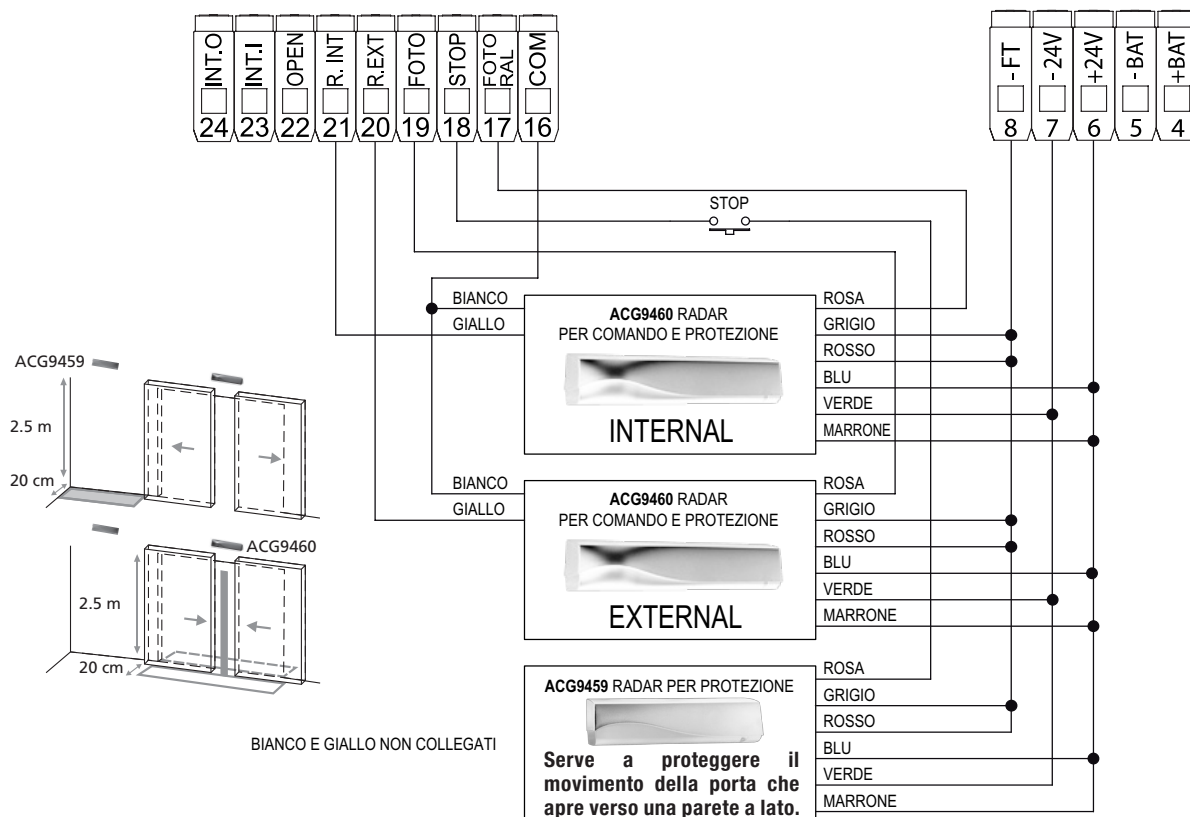
NOTA: IN MANCANZA DEL PULSANTE DI STOP, PONTICELLARE IL MORSETTO 18 CON IL MORSETTO 8



Cod. ACG9459 - ACG9460

COLLEGAMENTO DI 2 RADAR PER COMANDO E PROTEZIONE (ACG9560), E UN RADAR PER PROTEZIONE (ACG9459) PER 1 ANTA CON FOTOTEST ATTIVO (PARAMETRO P=1)

NOTA: UN EVENTUALE PULSANTE DI STOP E' DA COLLEGARE IN SERIE AL FILO ROSA DEL RADAR PER PROTEZIONE (ACG9459)



PER SELEZIONARE IL PARAMETRO P=1 (FOTOTEST ATTIVO) E' NECESSARIO AVERE A DISPOSIZIONE ALMENO DURANTE LA PROGRAMMAZIONE DELLA PORTA IL PROGRAMMATORE LCD.

Cod. ACG9418 (DA INCASSO) - Cod. ACG9419 (DA PARETE)

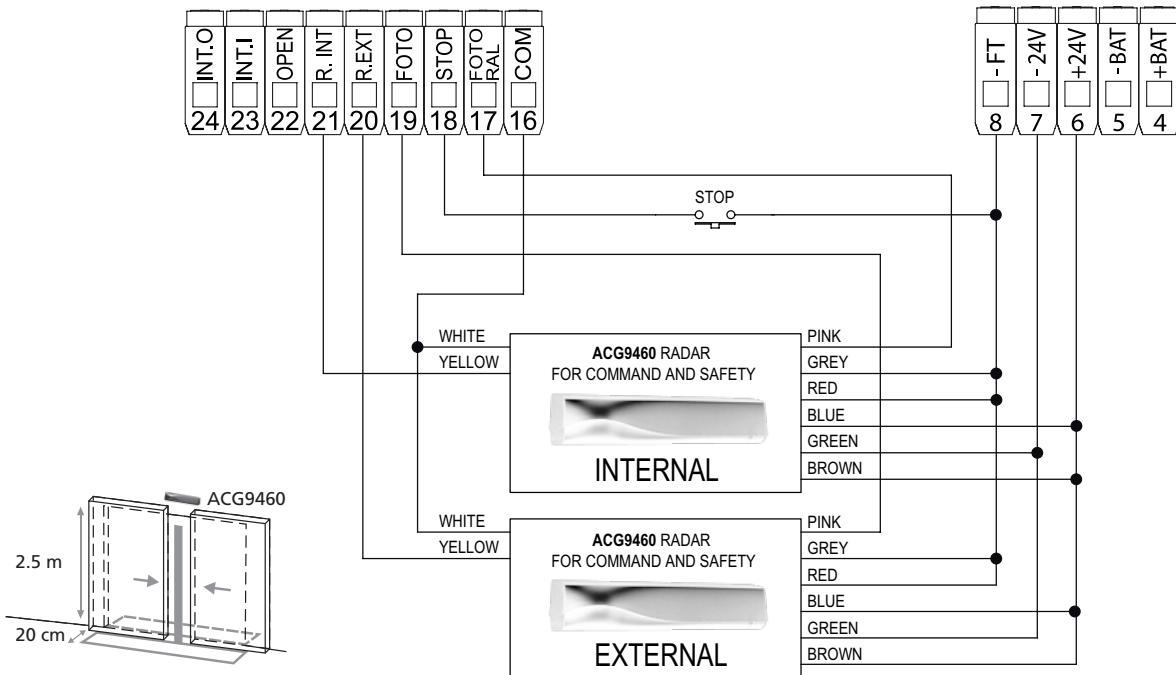


EN16005 RADAR CONNECTIONS

Code ACG9460

CONNECTION OF 2 RADAR FOR COMMAND AND SAFETY (ACG9560) FOR 1 DOOR WITH ACTIVE AUTOTEST (PARAMETER P=1)

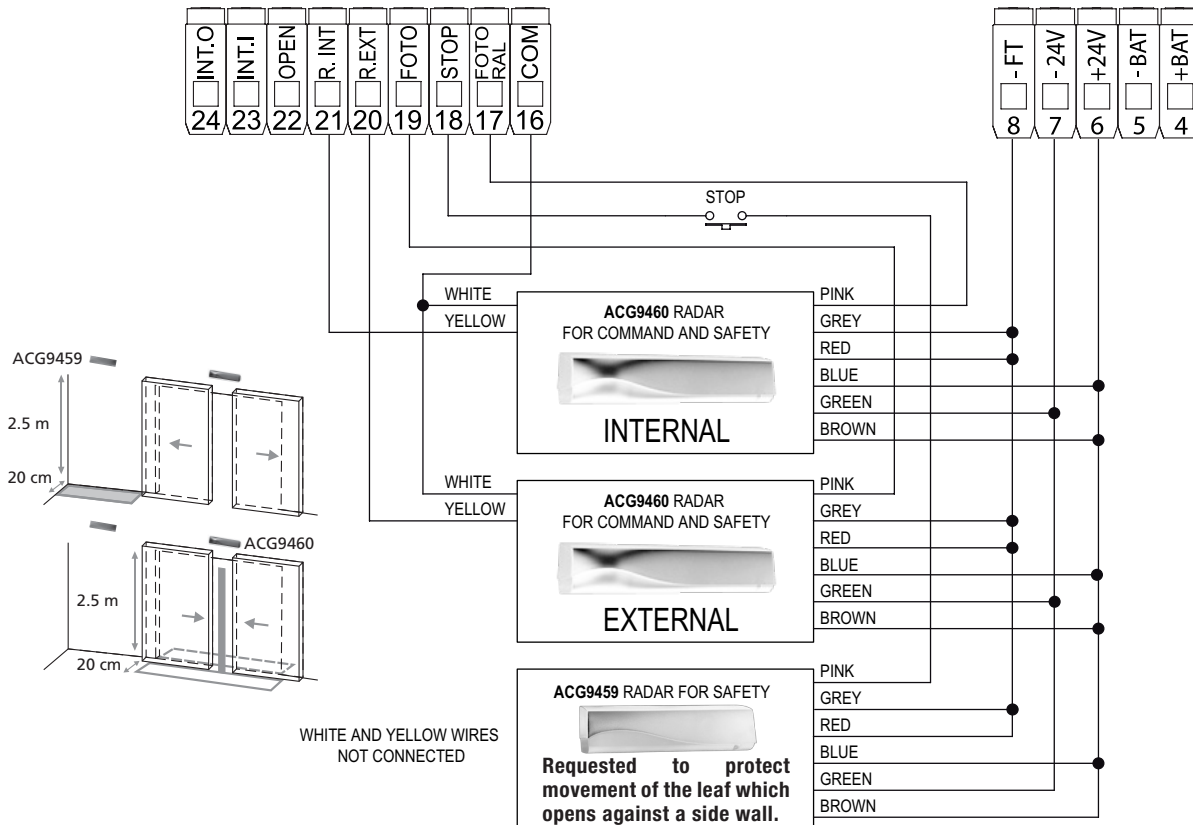
NOTE: IF STOP PUSH-BUTTON IS NOT PRESENT, CONNECT TERMINAL 18 WITH TERMINAL 8



Code ACG9459 - ACG9460

CONNECTION OF 2 RADAR FOR COMMAND AND SAFETY (ACG9560) AND 1 RADAR FOR SAFETY (ACG9459) FOR 1 DOOR WITH ACTIVE AUTOTEST (PARAMETER P=1)

NOTE: A POSSIBLE STOP PUSH-BUTTON MUST BE CONNECTED IN SERIES TO THE PINK WIRE OF THE RADAR FOR SAFETY (ACG9459)



TO SELECT PARAMETER P=1 (PHOTOTEST ACTIVATED) YOU NEED TO HAVE THE LCD PROGRAMMER AVAILABLE AT LEAST DURING THE PROGRAMMING OF THE DOOR.

Code ACG9418 (FOR RECESS) - Code ACG9419 (FOR WALL)

