

HD30XD2/HD41XD2

Minidomo antivandálico con IR, día/noche real, 1080p



HD30XD2



HD41XD2

HD

CARACTERÍSTICAS OPERATIVAS	
ESTÁNDAR DE VÍDEO	PAL
SISTEMA DE ESCANEADO	Escaneado progresivo
SENSOR DE IMAGEN	1/2,9 pulg. CMOS de 2 MP
NÚMERO DE PÍXELES (H x V)	1920 x 1080
ILUMINACIÓN MÍNIMA	HD30XD2: 0,02 lux (color) a F2.0, 0 lux (B/N) con LEDs IR encendidos a F2.0 HD41XD2: 0,02 lux (color) a F1.4, 0 lux (B/N) con LEDs IR encendidos a F1.4
RELACIÓN SEÑAL/RUIDO	> 65 dB
VELOCIDAD DEL OBTURADOR ELECTRÓNICO	PAL: 1/25 – 1/100.000 s
RESOLUCIÓN	1080p (1920 x 1080)
VELOCIDAD DE FOTOGRAMAS	25/30 fps a 1080p 25/30/50/60 fps a 720p
SALIDA DE VÍDEO	salida de vídeo BNC CVI/TVI/AHD/CVBS de 1 canal
DISTANCIA DE INFRARROJOS	Hasta 30 metros, en función de la reflectancia de la escena
UNIDADES LED IR	HD30XD2: 12 LEDs IR HD41XD2: 2 LEDs IR de alta potencia
SMART IR	Auto/Manual
DÍA/NOCHE	Auto (ICR)/Manual
COMPENSACIÓN DE CONTRALUZ	BLC/HLC/DWDR
BALANCE DE BLANCOS	Auto/Manual
CONTROL DE GANANCIA	AGC
RANGO DINÁMICO AMPLIADO (WDR)	DWDR
REDUCCIÓN DE RUIDO	2DNR
ZONAS PRIVADAS	Hasta 8 zonas configurables
OBJETIVO	HD30XD2: Objetivo fijo de 3,6 mm, F2.0 HD41XD2: 2,7 – Objetivo varifocal de 13,5 mm, F1.4
ÁNGULO DE VISIÓN HORIZONTAL	HD30XD2: 82,8° HD41XD2: 96° ~ 33°
AUDIO	N/D

CARACTERÍSTICAS ELÉCTRICAS	
FUENTE DE ALIMENTACIÓN	12 V CC ±25%
CONSUMO DE ENERGÍA	HD30XD2: 2,6 W máx. (con LEDs IR encendidos) HD41XD2: 3,4 W máx. (con LEDs IR encendidos)
ESPECIFICACIONES MECÁNICAS	
DIMENSIONES	Ø109,9 mm x 81,0 mm Ø122,0 mm x 88,9 mm
PESO DEL PRODUCTO	HD30XD2: 0,31 kg HD41XD2: 0,40 kg
PESO DEL PAQUETE	HD30XD2: 0,41 kg HD41XD2: 0,55 kg
CONSTRUCCIÓN	Carcasa de aluminio fundido lacada
COLOR DE LA ESTRUCTURA	RAL 9003 (blanco)
CARACTERÍSTICAS AMBIENTALES	
TEMPERATURA DE FUNCIONAMIENTO	de -40 a 60 °C
INICIO EN FRÍO	El inicio debe realizarse a una temperatura superior a -40 °C
TEMPERATURA DE ALMACENAMIENTO	de -40 a 60 °C
HUMEDAD RELATIVA	Menos del 90%, sin condensación
PROTECCIÓN CONTRA ENTRADA DE AGUA Y POLVO	IP66
RESISTENCIA A LOS IMPACTOS	IK10
EMISIONES	
NORMATIVAS	EN55032
INMUNIDAD	EN50130-4
SEGURIDAD	EN60950-1
ROHS	EN50581

ACCESORIOS RECOMENDADOS

COMPATIBILIDAD DEL SISTEMA	
DVR HQA HRRHQ104*	4 canales, 720p a 120/100 fps, 1080p a 60/50 fps, 1 SATA, E/S de alarma
DVR HQA HRRHQ108*	8 canales, 720p a 240/200 fps, 1080p a 120/100 fps, 2 SATA, E/S de alarma
DVR HQA HRRHQ116*	16 canales, 720p a 480/400 fps, 1080p a 240/200 fps, 2 SATA, E/S de alarma

CARCASAS Y SOPORTES		
HQA-WK		Adaptador de montaje en pared
HQA-PM2		Adaptador de montaje en poste

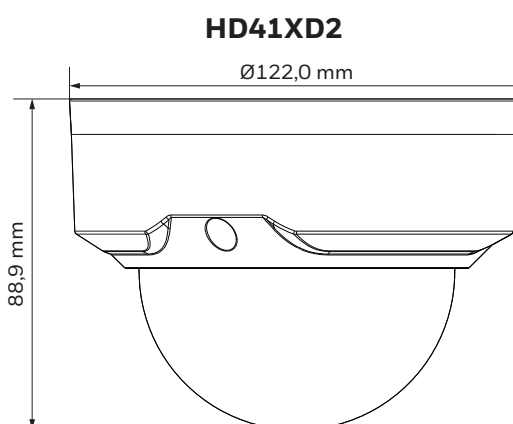
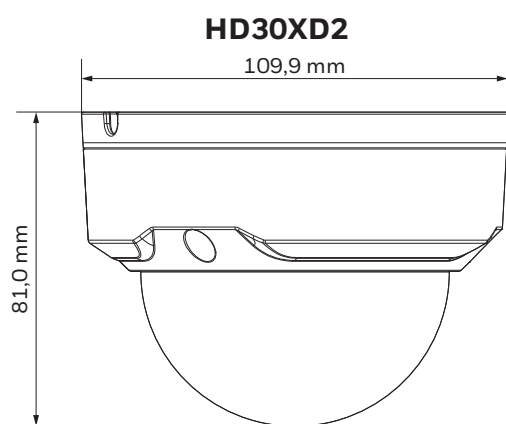
* Almacenamiento previamente instalado (TB).

Domo antivandálico con IR, día/noche real, 1080p

PEDIDOS

HD30XD2	Domo antivandálico con IR, día/noche real, 1080p, CMOS de 1/2,9 pulg. y 2 MP, objetivo fijo de 3,6 mm, 12 LEDs IR, 12 VCC, IP66, IK10
HD41XD2	Domo antivandálico con IR, día/noche real, 1080p, CMOS de 1/2,9 pulg. y 2 MP, 2,7 –Objetivo varifocal de 13,5 mm, 2 LEDs IR de alta potencia, 12 VCC, IP66, IK10

DIMENSIONES



Para obtener más información

www.honeywell.com/security/es

Honeywell Security and Fire

Avenida de Italia, nº7, 2ª planta

C.T. Coslada

28821 - Coslada (Madrid)

España

Tel: +34 902 667 800

www.honeywell.com

Honeywell se reserva el derecho de realizar cambios en el diseño o especificaciones del producto sin previo aviso.

HSFV-HD30XD2D-01-ES(0118)DS-E

Enero 2018

© 2018 Honeywell International Inc.

Honeywell