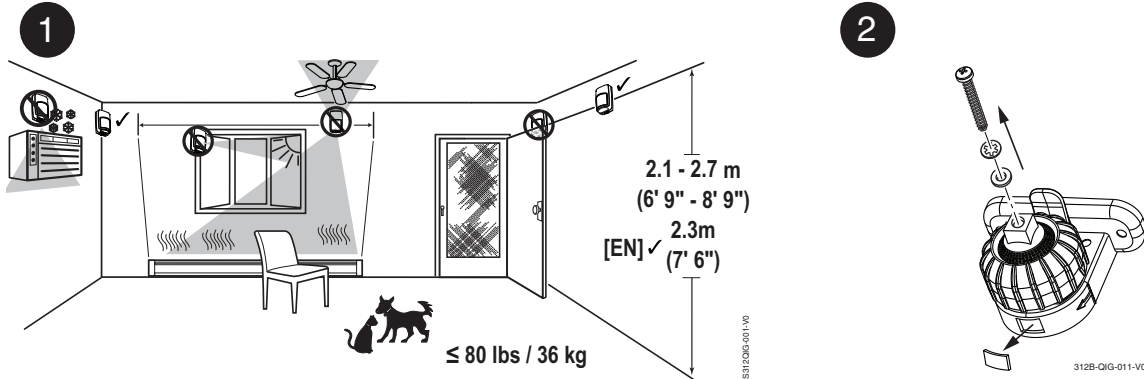
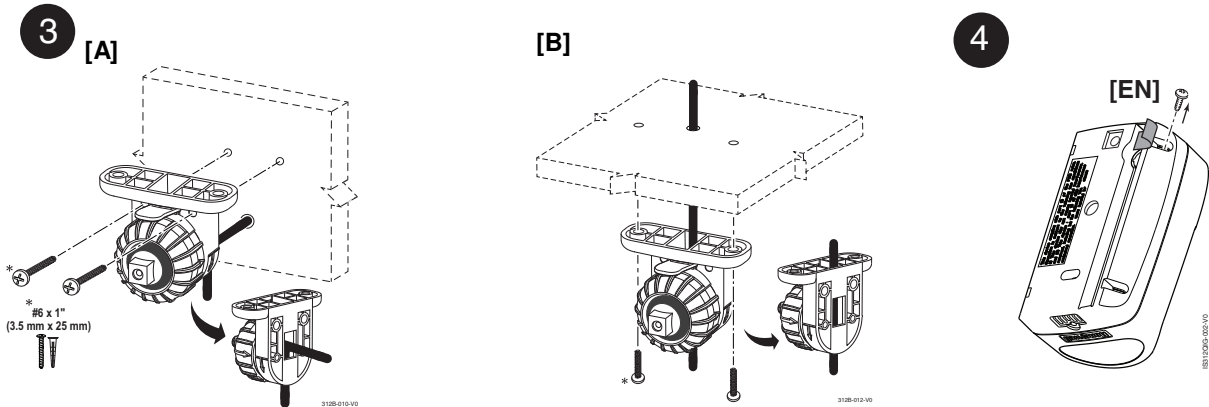
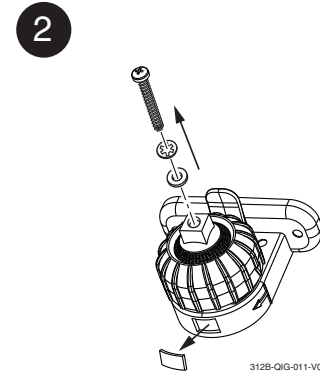


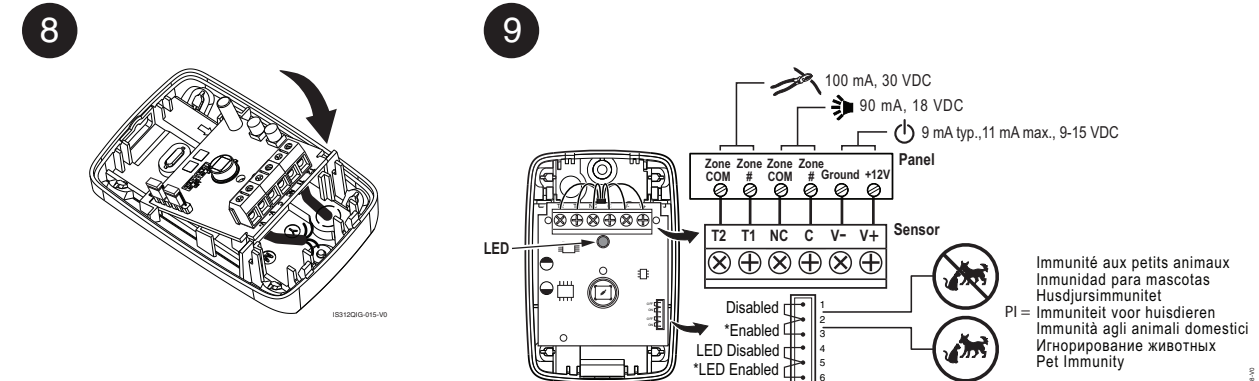
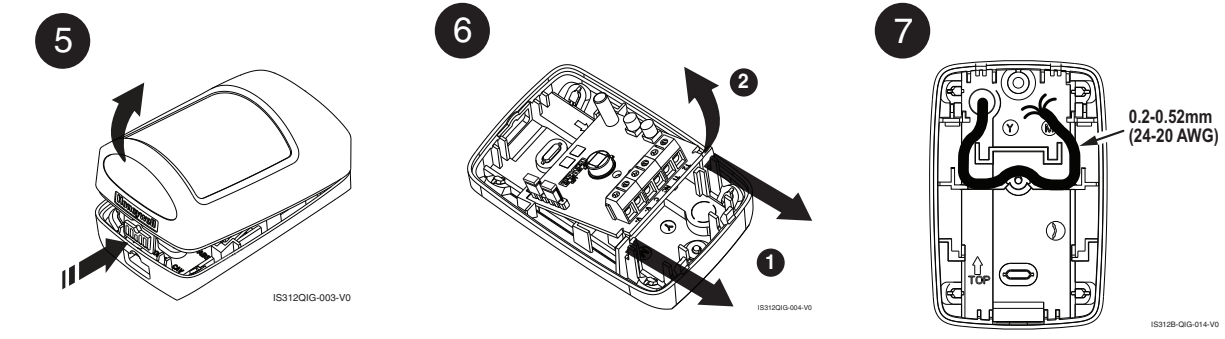
## IS312B Passive Infrared Motion Sensor with Swivel Bracket- Quick Installation Guide



[EN] = installation agréé / instalación homologado / godkänd installation / goedgekeurde installatie / installazione corretta / xopowee MECTO / approved installation.



\* Non inclus / \* No Incluido / \* Ingår ej / \* Niet inbegrepen / \* Non Incluso / \* Не входит в комплект / \* Not included



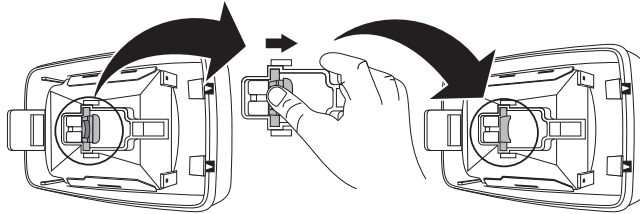
\*Réglage usine / \*valores de fábrica / \*Fabriksinställning / \* Fabriksinstellingen / \* Programmazione di fabbrica / \*Заводские настройки / \*Factory Default

Immunité aux petits animaux  
 Inmunidad para mascotas  
 Husdjursimmunitet  
 PI = Immunitet voor huisdieren  
 Immunità agli animali domestici  
 Игнорирование животных  
 Pet Immunity

10

Activer les faisceaux verticaux / Ajuste la función Ángulo cero / Impostare la funzione antistrisciamento / Stel de omlaagkijfunctie in / Установить функцию нижнего обзора / Ställ in påsiktsfunktionen / Set Look-Down

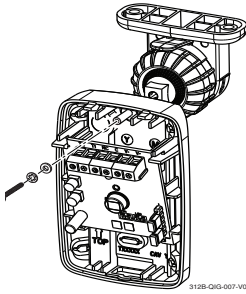
\*Désactivées / \*Desactivado / \*Inaktiv / \*Uitgeschakeld / \*Disabilitata / \*Отключен / \*Disabled



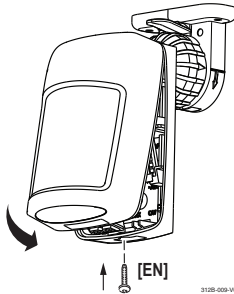
Activées / Activado / Aktiv / Ingeschakeld / Abilitata / включен / Enabled

\*Réglage usine / \*Valores de fábrica / \*Fabriksinställning / \*Fabriekstinstellingen / \*Programmazione di fabbrica / \*Заводские настройки / \*Factory Default

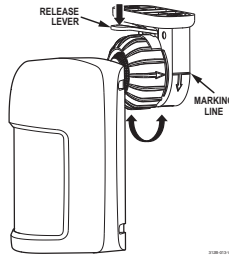
11



12

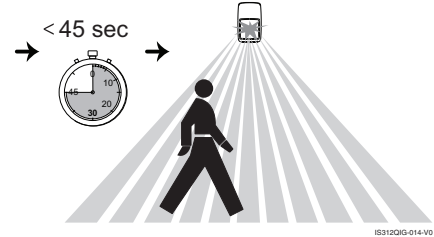


13



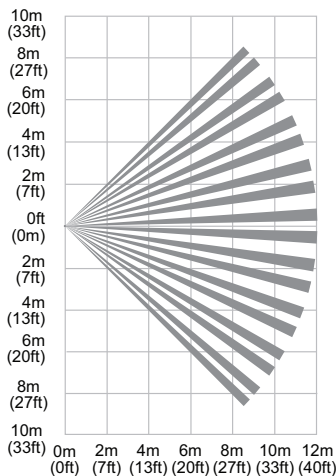
Tighten until arrow lines up with or exceeds marking line, as shown. Press Release Lever to re-adjust.

14

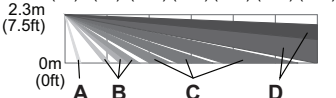


Vue de dessus  
Vista Desde Arriba  
Sett ovanifrån  
Bovenaanzicht  
Vista in pianta  
Вид сверху  
Top View

PLAN VIEW  
ALL ZONES



Vue de coté  
Vista Lateral  
Sett från sidan  
Zijaanzicht  
Vista in sezione  
Вид сбоку  
Side View



Zones / Zonas / Zoner / Zones / Zone di rilevazione / Зоны / Zones

A	2 Basses / Ángulo 0 / Vy nedåt / Kruipzones / Antistrisciamento / Нижний обзор / Look-down
B	18 Courtes / Corto / Lågre / Kort / Inferiori / Нижняя / Lower
C	46 Intermédiaires / Intermedias / Mellanlag / Midden / Intermedie / Промежуточная / Intermediate
D	36 Longues / Largo / Lång / Lang / Lunga portata / Длинная / Long

Approval Listings:



EN50131-2-2:2008, Security Grade 2, Environmental Class II. Suitable for connection to an EN 60950 Class II Limited Power Source.

Note: In EN 50131-2-2 compliant installations, mount the sensor at 2.3m, and lock the sensor housing with the cover screw (see "[EN]" where noted in Steps 1, 4 and 12).

IMPORTANT: Le détecteur doit être testé au moins une fois par an. Importante: El sensor debe comprobarse al menos una vez al año. Viktigt! Detektorn ska testas minst en gång per år.

Belangrijk: De sensor dient minstens één keer per jaar getest te worden. Importante: È necessario sottoporre il sensore a test almeno una volta l'anno. Важное замечание: Датчик следует проверять минимум раз в год ежегодно. IMPORTANT: The sensor should be tested at least once each year.

INCERT B-893-0016



PD6662:2010



NF&A2P 2 boucliers (référentiel NF324-H58) et conforme aux normes EN50131-2-2 et RTC50131-2-2; IP30 IK04 N° de certificat: 2821420019 Organisme de certification: CNPP Cert.: www.cnpp.com et AFNOR Cert.: www.marque-nf.com

Honeywell Security Group - BP1219  
1198 avenue du docteur Maurice Donat  
Sophia Antipolis  
06254 Mougins Cedex.  
TEL: +33.4.92.94.29.50  
FAX: +33.4.92.94.29.60

Pour toutes informations supplémentaires, se référer svp à notre site Web : Para cualquier información adicional, por favor visite nuestra Website: Per information finns på vår webbplats: Voor verdere informatie, bezoek aub onze website op: Per ogni ulteriore informazione, si prega di fare riferimento al nostro sito Web: Дополнительную информацию см. на нашем веб-сайте: For any additional information, please refer to our Website: <http://www.honeywell.com/security/uk/hscdownload/>

Ou contacter : / o contacte con: / Eller kontakta: / of neem contact op met: / o contattare: / Или обратитесь / or contact:

Honeywell Security Group  
Newhouse Industrial Estate  
Motherwell  
Lanarkshire ML1 5SB  
United Kingdom

Tel: +44(0)1698 738200  
Email: UK64Sales@Honeywell.com



To protect the environment, a detailed installation guide is available on the Honeywell website - Please consider before printing the document!

Power: 9.0 - 15 VDC; 9 mA typical, 11 mA maximum.

Contacter un revendeur Honeywell autorisé pour obtenir des informations sur la garantie de ce produit. Por favor contacte con su distribuidor Honeywell Security para información sobre la garantía del producto. Kontakta den lokala auktoriserade representanten för Honeywell för produktgarantiinformation. Voor informatie over de productgarantie kunt u het beste contact opnemen met de lokale Honeywell vertegenwoordiging. Contatti il suo rappresentante Honeywell per ulteriori informazioni sui prodotti e garanzia. Чтобы получить информацию о гарантии на продукцию, обратитесь к местному авторизованному представителю Honeywell. Please contact your local authorized Honeywell representative for product warranty information.

© 2014 Honeywell International Inc. Honeywell is a registered trademark of Honeywell International Inc. All other trademarks are the properties of their respective owners. All rights reserved.

**Honeywell**

800-18734-04 Rev. D