

JOLLY ONE

con FINECORSA AUTOMATICO brevettato
 avec FIN DE COURSE AUTOMATIQUE breveté
 with patented AUTOMATIC LIMIT SWITCH
 con FINAL DE CARRERA AUTOMÁTICO patentado



Operatore reversibile con finecorsa automatico brevettato per serrande avvolgibili bilanciate a molle

Operateur reversible avec fine de course automatique breveté pour rideaux à enroulement équilibrés par ressorts

Reversible operator with patented automatic limit switch for rolling shutters balanced with springs

Operador reversible con final de carrera automático patentado para puertas enrollables equilibradas con muelles



Scopri all'interno la nuova fotocellula senza fili NO TOUCH 868
 Découvrez à l'intérieur la nouvelle photocellule sans fil NO TOUCH 868
 Discover here inside the new NO TOUCH 868 wireless photoce
 Innerhalb der Anleitung finden Sie die neue Wireless-Fotozelle NO TOUCH 868
 Descubra en el manual, la nueva fotocélula inalámbrica NO TOUCH 868

Operatore Operateur Operator Operador	Alimentazione Alimentation Power Supply Alimentacion	Peso max. serranda Poids maxi du rideau Max gate weight Peso máx. de la puerta	Superficie max. serranda Surface maxi de rideau Max gate surface Superficie máx. de la puerta	Codice Code Code Codigo
JOLLY ONE	230V ~ 50Hz	220 kg / 485 lbs	16 m ²	AA00200
JOLLY ONE con elettrofreno / avec électrofrein with electrobrake / con electrofreno				AA00201

ATTENZIONE - PER LA SICUREZZA DELLE PERSONE È IMPORTANTE CHE VENGANO SEGUITE TUTTE LE ISTRUZIONI

CONSERVARE CON CURA QUESTE ISTRUZIONI

- 1° - Se non è previsto nel quadro elettronico, installare a monte del medesimo un interruttore di tipo magnetotermico (onnipolare con apertura minima dei contatti pari a 3 mm) che riporti un marchio di conformità alle normative internazionali. Tale dispositivo deve essere protetto contro la richiusura accidentale (ad esempio installandolo entro quadro chiuso a chiave).
- 2° - Per la sezione ed il tipo dei cavi la RIB consiglia di utilizzare un cavo di tipo H05RN-F con sezione minima di 1,5 mm² e comunque di attenersi alla norma IEC 364 e alle norme di installazione vigenti nel proprio Paese.
- 3° - Posizionamento di un'eventuale coppia di fotocellule: il raggio delle fotocellule deve essere ad un'altezza non superiore a 70 cm dal suolo e ad una distanza dal piano di movimento della porta non superiore a 20 cm. Il loro corretto funzionamento deve essere verificato a fine installazione in accordo al punto 7.2.1 della EN 12445.
- 4° - Per il soddisfacimento dei limiti imposti dalla EN 12453, se la forza di picco supera il limite normativo di 400 N è necessario ricorrere alla rilevazione di presenza attiva sull'intera altezza della porta (fino a 2,5 m max). - Le fotocellule in questo caso sono da applicare come indicato nella norma EN 12445 punto 7.3.2.2).
- 5° - I cavi di collegamento non devono poter toccare parti metalliche della serranda o altre parti che possono sfregare.
- 6° - Il cassonetto non deve essere in legno e deve essere chiuso e inaccessibile senza l'uso di utensili.

N.B.: È obbligatoria la messa a terra dell'impianto

I dati descritti nel presente manuale sono puramente indicativi.

RIB si riserva di modificarli in qualsiasi momento.

Realizzare l'impianto in ottemperanza alle norme ed alle leggi vigenti.

ISTRUZIONI IMPORTANTI DI SICUREZZA PER L'INSTALLAZIONE

ATTENZIONE - L'INSTALLAZIONE NON CORRETTA PUÒ CAUSARE GRAVI DANNI

SEGUITE TUTTE LE ISTRUZIONI DI INSTALLAZIONE

- 1° - Questo libretto d'istruzioni è rivolto esclusivamente a del personale specializzato che sia a conoscenza dei criteri costruttivi e dei dispositivi di protezione contro gli infortuni per i cancelli, le porte e i portoni motorizzati (attenersi alle norme e alle leggi vigenti).
- 2° - L'installatore dovrà rilasciare all'utente finale un libretto di istruzioni in accordo alla 12635.
- 3° - L'installatore dovrà applicare in prossimità dei comandi o della serranda delle etichette di attenzione sui pericoli da intrappolamento.
- 4° - Controllare spesso l'impianto, in particolare i cavi, le molle e i supporti per scoprire eventuali sbilanciamenti e segni di usura o danni. L'utente finale non deve azionare elettricamente la serranda se questa necessita di manutenzione o riparazione dal momento che un guasto all'installazione o una porta non correttamente bilanciata può provocare ferite.
- 5° - L'installatore prima di procedere con l'installazione deve prevedere l'analisi dei rischi della chiusura automatizzata finale e la messa in sicurezza dei punti pericolosi identificati (seguendo le norme EN 12453 / EN 12445).
- 6° - L'installatore prima di procedere con l'installazione deve togliere funi o catene superflue e ogni cavo inutile e mettere fuori servizio ogni apparecchiatura che non sia necessaria per il funzionamento motorizzato.
- 7° - L'installatore prima di installare il motore di movimentazione deve verificare che la serranda sia in buone condizioni meccaniche e che si apra e chiuda adeguatamente.
- 8° - L'installatore dovrà installare l'organo per l'attuazione del rilascio manuale ad un'altezza inferiore a 1,8 m.
- 9° - L'installatore dovrà rimuovere eventuali impedimenti al movimento motorizzato della serranda (es. chiavistelli, catenacci, serrature ecc.)
- 10° - L'installatore dovrà applicare in modo permanente le etichette che mettono in guardia contro lo schiacciamento in un punto molto visibile o in prossimità di eventuali comandi fissi.
- 11° - Il cablaggio dei vari componenti elettrici esterni all'operatore (ad esempio fotocellule, lampeggianti, ecc.) deve essere effettuato secondo la EN 60204-1 e le modifiche a questa apportate dal punto 5.2.2 della EN 12453.
- 12° - L'eventuale montaggio di una pulsantiera per il comando manuale del movimento deve essere fatto posizionando la pulsantiera in modo che chi la aziona non si trovi in posizione pericolosa; inoltre si dovrà fare in modo che sia ridotto il rischio di azionamento accidentale dei pulsanti.
- 13° - Tenete i comandi dell'automatismo (pulsantiera, telecomando etc.) fuori dalla portata dei bambini. L'organo di manovra (un interruttore tenuto chiuso manualmente) deve essere in una posizione che sia visibile dalla parte guidata ma lontana dalle parti in movimento. Deve essere installato a un'altezza minima di 1,5 m.
- 14° - Questo apparecchio può essere utilizzato da bambini di età compresa dagli 8 anni e al di sopra e le persone con ridotte capacità fisiche, sensoriali o mentali, o mancanza di esperienza e conoscenza se sono stati controllati o istruiti all'uso dell'apparecchio in modo sicuro e capire il rischi connessi.
- 15° - I bambini non devono giocare con l'apparecchio.
- 16° - Pulizia e manutenzione utente non deve essere fatta da bambini senza supervisione.
- 17° - Non permettere ai bambini di giocare con i comandi fissi. Tenere i telecomandi lontano dai bambini.
- 18° - I dispositivi di comando fissi devono essere installati in modo che siano visibili.
- 19° - Prima di eseguire qualsiasi operazione di installazione, regolazione, manutenzione dell'impianto, togliere la tensione agendo sull'apposito interruttore magnetotermico collegato a monte dello stesso.
- 20° - A fine installazione l'installatore dovrà assicurarsi che le parti della porta non ingombrino strade o marciapiedi pubblici.
- 21° - A fine installazione l'installatore dovrà assicurarsi che il motore di movimentazione prevenga o blocchi il movimento di apertura quando la porta è caricata con una massa di 20 kg, fissata al centro del bordo inferiore della porta (per serrande che hanno aperture di larghezza superiore a 50 mm di diametro)

LA DITTA RIB NON ACCETTA NESSUNA RESPONSABILITÀ per eventuali danni provocati dalla mancata osservanza nell'installazione delle norme di sicurezza e delle leggi attualmente in vigore.

ATTENTION - POUR LA SECURITE DES PERSONNES, IL EST IMPORTANT DE SUIVRE TOUTES LES INSTRUCTIONS

CONSERVER SOIGNEUSEMENT CES INSTRUCTIONS

- 1° - Si ce n'est pas prévu dans la centrale, installer en amont de celle-ci un interrupteur de type magnétothermique (omnipolaire avec ouverture minimum des contacts de 3 mm) qui porte une marque de conformité aux normes internationales. Ce dispositif doit être protégé contre la re-fermeture accidentelle (par exemple en l'installant dans un tableau fermé à clé).
- 2° - En ce qui concerne la section et le type des câbles, RIB conseille d'utiliser un câble de type H05RN-F ayant une section minimum de 1,5 mm² et de toute façon, s'en tenir à la norme IEC 364 et aux normes d'installation en vigueur dans le propre pays.
- 3° - Positionnement d'un couple éventuel de photocellules: Le rayon des photocellules doit se situer à une hauteur qui ne doit pas être supérieure à 70 cm du sol et à une distance du plan de mouvement de la porte qui ne doit pas être supérieure à 20 cm. Leur bon fonctionnement doit être vérifié en fin d'installation selon le point 7.2.1 de la EN 12445.
- 4° - Pour satisfaire aux limites imposées par la EN 12453, si la force de pointe dépasse la limite de la norme de 400 N, il est nécessaire de recourir au relevé de présence active sur la hauteur totale de la porte (jusqu'à 2,5 m max). - Les photocellules, dans ce cas, doivent être appliquées selon le point 7.3.2.2 de la EN 12445
- 5° - Les câbles de branchements ne doivent pas toucher les parties métalliques du rideau.
- 6° - Le caisson non doit être en bois et doit être ferme et inaccessible sans l'utilisation d'outils.

N.B.: La prise de terre sur l'installation est obligatoire.

Les données décrites dans ce manuel sont purement indicatives.

RIB se réserve le droit de les modifier à tout moment.

Réaliser l'installation en conformité aux normes et aux lois en vigueur.

ISTRUZIONI IMPORTANTI DI SICUREZZA PER L'INSTALLAZIONE

ATTENTION - UNE INSTALLATION NON CORRECTE PEUT CAUSER DE GRAVES DOMMAGES

SUIVRE TOUTES LES INSTRUCTIONS D'INSTALLATION

- 1° - Ce livret d'instructions est adressé exclusivement à un personnel spécialisé qui connaît les critères de construction et les dispositifs de protection contre les accidents concernant les portails, les portes et les portes cochères motorisés (s'en tenir aux normes et aux lois en vigueur).
- 2° - L'installateur devra délivrer à l'utilisateur final un livret d'instruction en accord à la EN 12635.
- 3° - L'installateur devra appliquer à proximité des commandes ou du rideau de fer, des étiquettes de mise en garde contre le danger d'être pris dans la fermeture.
- 4° - Souvent contrôler l'installation, en particulier les câbles, les ressorts et les supports pour découvrir d'éventuels déséquilibres et signes d'usure ou dommages. L'utilisateur final ne doit pas actionner électriquement le rideau de fer si celui-ci a besoin d'entretien ou de réparation, à partir du moment où une panne à l'installation ou à une porte mal équilibrée peut être cause de blessures.
- 5° - L'installateur avant de procéder à l'installation, doit prévoir l'analyse des risques de la fermeture automatisée finale et la mise en sécurité des points identifiés dangereux (en suivant les normes EN 12453/EN 12445).
- 6° - L'installateur doit retirer les cordes ou les chaînes superflues et chaque câble inutile et mettre hors de service chaque appareillage qui ne soit pas nécessaire pour le fonctionnement motorisé, avant qu'il procède à l'installation.
- 7° - L'installateur, avant d'installer le moteur de mouvement, doit vérifier que le rideau de fer soit en bonnes conditions mécaniques et qu'il s'ouvre et se ferme correctement.
- 8° - L'installateur devra installer l'organe pour l'exécution de la relâche manuelle à une hauteur inférieure à 1,8 m.
- 9° - L'installateur devra retirer d'éventuels obstacles au mouvement motorisé du rideau de fer (ex. verrous, serrures, etc).
- 10° - L'installateur devra appliquer, de façon permanente, les étiquettes qui mettent en garde contre l'écrasement, dans un endroit bien visible ou à proximité de commandes fixes éventuelles.
- 11° - Le câblage des divers composants électriques externes à l'opérateur (par exemple photocellules, clignotants, etc) doit être effectué selon la EN 60204-1 et les modifications apportées à celle-ci dans le point 5.2.2 de la EN 12453.
- 12° - Le montage éventuel d'un tableau pour la commande manuelle du mouvement doit être fait en positionnant le tableau de façon à ce que la personne qui l'actionne ne se trouve pas en position de danger; de plus, il faudra faire en sorte que le risque d'actionnement accidentel des boutons soit réduit.
- 13° - Tenir les commandes de l'automatisme (tableau, télécommande, etc) hors de portée des enfants. L'organe de manœuvre (un interrupteur tenu fermé manuellement) doit être dans une position qui soit visible de la partie guidée mais lointaine des parties en mouvement. Il doit être installé à une hauteur moindre de 1,5 m.
- 14° - Cet appareil peut être utilisé par des enfants âgés de 8 ans et plus et les personnes dont les capacités physiques, sensorielles ou mentales réduites, ou manquant d'expérience et de connaissances si elles sont sans surveillance ou instruction concernant l'utilisation de l'équipement en toute sécurité et de comprendre les risques encourus.
- 15° - Enfants ne doivent pas jouer avec l'appareil.
- 16° - Nettoyage et entretien utilisateur n'a pas à être effectué par des enfants sans surveillance.
- 17° - Ne laissez pas les enfants jouer avec les commandes fixes. Gardez la télécommande hors de portée des enfants.
- 18° - Les dispositifs fixes de commande doivent être installés de sorte qu'ils soient visibles.
- 19° - Avant l'exécution de toute opération d'installation, de réglage, d'entretien de l'installation, couper le courant en agissant sur l'interrupteur magnétothermique à cet effet, branché en amont de l'installation.
- 20° - A la fin de l'installation, l'installateur devra s'assurer que les parties de la porte n'englobent pas la rue ou le trottoir public.
- 21° - A la fin de l'installation, l'installateur devra s'assurer que le moteur de mouvement prévienne ou bloque le mouvement d'ouverture quand la porte est chargée avec une masse de 20 kg fixée au centre du bord inférieur de la porte (pour les rideaux de fer qui ont des ouvertures de largeur supérieure à 50 mm de diamètre).

LA SOCIETE RIB N'ACCETE AUCUNE RESPONSABILITE pour d'éventuels dommages provoqués par la non-observation dans l'installation, des normes de sécurité et des lois actuellement en vigueur.

ATTENTION - FOR THE SAFETY OF PEOPLE IT IS IMPORTANT TO FOLLOW ALL THE INSTRUCTIONS**KEEP THESE INSTRUCTIONS WITH CARE**

- 1° - If it is not forecast in the electric gearcase, install a switch of magneto thermic type upstream, (omni polar with minimum opening of the contacts of 3 mm) with a check of conformity to the international standards. Such device must be protected against the accidental lockup (for example by installing inside a locked board).
- 2° - For the section and the type of the cables RIB advises to use a cable of H05RN-F type with 1,5 sqmm minimum section and, however, to keep to the IEC 364 and installation standards in force in your country.
- 3° - Positioning of a possible couple of photoelectric cells: the radius of the photoelectric cells must be at a height of no more than 70 cm from the ground and at a distance not superior to 20 cm from the motion plane of the door. Their correct working must be verified at the end of the installation in accordance with the point 7.2.1 of the EN 12445
- 4° - To fulfill the limits set by EN 12453, and in case the peak force exceeds the normative limit of 400 N it is necessary to have recourse to the active presence survey on the whole height of the door (up to max 2,5 m) - The photoelectric cells, in this case, must be applied in accordance with the point 7.3.2.2 of the EN 12445
- 5° - **The connection cables should not come into contact with any metallic parts of the shutter.**
- 6° - **The casing into which the operator is placed must not be in wood and must be closed and not be accessible unless with tools.**

N.B.: The earthing of the system is obligatory.

The data described in this handbook are purely a guide.

RIB reserves the right to change them in any moment.

Carry out the system in the respect of the standards and laws in force.

IMPORTANT SAFETY INSTRUCTIONS FOR THE INSTALLATION**ATTENTION - THE INCORRECT INSTALLATION CAN CAUSE SERIOUS DAMAGES****FOLLOW ALL INSTALLATION INSTRUCTIONS**

- 1° - **This handbook is exclusively addressed to the specialized personnel** who knows the constructive criteria and the protection devices against accidents for motorized gates, doors and main doors (follow the standards and the laws in force).
- 2° - The installer will have to issue a handbook to the final user in accordance with the 12635.
- 3° - The installer will have to put the tags warning against entrapping dangers near the controls and the rolling gate.
- 4° - Check frequently the system, in particular cables, springs and supports to find out possible unbalances, wear signs or damages. The final user must not operate electrically the rolling gate in case this needs maintenance or repair, since a failure in the installation or a non correctly balanced barrier can provoke wounds.
- 5° - Before proceeding with the installation, the installer must forecast the risks analysis of the final automatized closing and the safety of the identified dangerous points (Following the standards EN 12453/EN 12445).
- 6° - Before installing operator, please make sure to disconnect cabling, chains and any other devices not necessary for automatic working with Jolly operator.
- 7° - Before installing the motion motor, the installer must verify that the rolling gate is in good mechanical conditions and that it adequately opens and closes.
- 8° - The installer must install the member for the manual release at a height inferior to 1,8 m.
- 9° - The installer will have to remove possible impediments to the motorized motion of the rolling gate (eg. door bolts, sliding bolts, door locks etc.)
- 10° - The installer will permanently have to put the tags warning against the deflection on a very visible point or near possible fixed controls.
- 11° - The wiring harness of the different electric components external to the operator (for example photoelectric cells, flashlights etc.) must be carried out according to the EN 60204-1 and the modifications to it done in the point 5.2.2 of the EN 12453.
- 12° - The possible assembly of a keyboard for the manual control of the movement must be done by positioning the keyboard so that the person operating it does not find himself in a dangerous position; moreover, the risk of accidental activation of the buttons must be reduced.
- 13° - Keep the automatism controls (push-button panel, remote control etc.) out of the children way. Command device for operating the motor (a switch manually closed) should be placed in area visible from the guided site and far from moving parts. It should be placed at least at 1,5 m height.
- 14° - this appliance can be used by children aged from 8 years and above and persons with reduced physical, sensory or mental capabilities or lack of experience and knowledge if they have been given supervision or instruction concerning use of the appliance in a safe way and understand the hazards involved
- 15° - children shall not play with the appliance
- 16° - cleaning and user maintenance shall not be made by children without supervision
- 17° - do not allow children to play with fixed controls. Keep remote controls away from children
- 18° - Fixed command devices should be installed in a well visible way.
- 19° - Before carrying out any installation, regulation or maintenance operation of the system, take off the voltage by operating on the special magneto thermic switch connected upstream.
- 20° - At the end of the installation, the installer will have to make sure that the parts of the door do not encumber streets or public sidewalks.
- 21° - **At the end of the installation, the installer will have to make sure that the motion motor prevents or blocks the opening motion when the door is loaded with a weight of 20 kg, fixed in the middle of the inferior edge of the door (for doors with openings of width superior to 50 mm diameter).**

THE RIB COMPANY DOES NOT ACCEPT ANY RESPONSIBILITY for possible damages caused by the non observance during the installation of the safety standards and of the laws in force at present.

ATENCIÓN PARA LA SEGURIDAD DE LAS PERSONAS ES IMPORTANTE QUE SE OBSERVEN TODAS LAS INSTRUCCIONES**CONSERVAR CUIDADOSAMENTE ESTAS INSTRUCCIONES**

- 1° - En el caso de que no sea previsto en la central eléctrica, instalar antes de la misma, un interruptor de tipo magnetotérmico (omnipolar con una apertura mínima de los contactos de 3 mm) que dé un sello de conformidad con las normas internacionales. Este dispositivo tiene que estar protegido contro cierres accidentales (por ejemplo instalándolo dentro de un panel cerrado a llave).
- 2° - Para la sección y el tipo de los cables, RIB aconseja utilizar cables de tipo H05RN-F con sección mínima de 1,5 mm² e igualmente atenerse a la norma IEC 364 y a las normas de instalación del propio país.
- 3° - Posicionamiento eventual de un par de fotocélulas. El rayo de las fotocélulas no debe estar a más de 70 cm de altura desde el suelo y a una distancia de la superficie de movimiento de la puerta, no superior a 20 cm. El correcto funcionamiento tiene que ser controlado al final de la instalación de acuerdo con el punto 7.2.1 de la EN 12445.
- 4° - Para lograr satisfacer los límites impuestos por la EN 12453, si la fuerza de punta supera el límite normativo de 400 N, es necesario recurrir al control de presencia activa en toda la altura de la puerta (hasta a 2,5m max). - Las fotocélulas en este caso se deben colocar como indicado en la EN 12445 punto 7.3.2.2.
- 5° - **Tienda los cables de conexión de modo tal que no toquen ninguna parte metálica de la puerta ni sufran rozamientos.**
- 6° - **El cajón no debe ser de madera, ha de estar cerrado y ser accesible sólo con ayuda de herramientas.**

PS.: Es obligatorio la puesta a tierra del sistema.

Los datos descritos en el presente manual son sólo maten indicativos.

RIB se reserva de modificarlos en cualquier momento.

Realizar el sistema respetando las normas y las leyes vigentes.

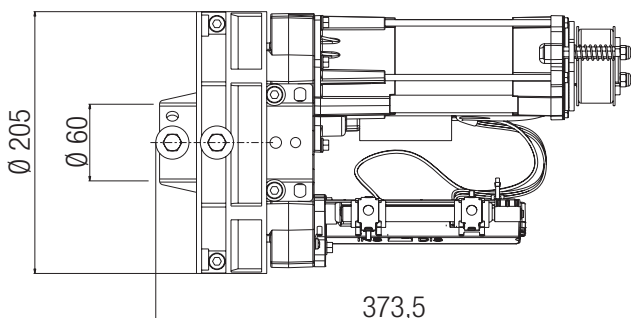
IMPORTANTES INSTRUCCIONES DE SEGURIDAD PARA LA INSTALACIÓN**CUIDADO: UNA INCORRECTA INSTALACIÓN PUEDE CAUSAR GRAVES DAÑOS****SEGUIR TODAS LAS INSTRUCCIONES DE INSTALACIÓN**

- 1° - **Este manual de instrucciones está exclusivamente dirigido a personal especializado** que conozca los criterios de construcción y de los dispositivos de protección contra accidentes con cancelas, puertas y portales motorizados (atenerse a las normas y a las leyes vigentes).
- 2° - El instalador tendrá que dar al utilizador final un manual de instrucciones de acuerdo con la 12635.
- 3° - El instalador tendrá que colocar en la cercanía de los mandos o de la cancela, rótulos de aviso sobre los peligros de quedar atrapados.
- 4° - Controlar a menudo el sistema de instalación, en particular los cables, los resortes y los soportes para descubrir eventuales desequilibrios o muestras de desgaste o daños. El usuario final no debe accionar eléctricamente la puerta si ésta necesita de mantenimiento o reparación dado que una avería en el sistema o una puerta no correctamente equilibrada puede herir a alguien.
- 5° - El instalador antes de proceder con la instalación tiene que hacer un análisis de los riesgos del cierre automatizado final y la puesta en seguridad de los puntos identificados como peligrosos (siguiendo las normas EN 12453 / EN 12445).
- 6° - El instalador, antes de proceder con la instalación, tiene que eliminar cuerdas o cadenas superfluas y cada cable inútil, tiene que poner fuera de servicio cada sistema no necesario para el funcionamiento motorizado.
- 7° - El instalador antes de instalar el motor de desplazamiento tiene que controlar que la cancela esté en buenas condiciones mecánicas y que se abra y se cierre en forma adecuada.
- 8° - El instalador tendrá que instalar el órgano para el desenganche manual a una altura inferior a 1,8 m.
- 9° - El instalador tendrá que quitar eventuales impedimentos para el movimiento motorizado de la cancela (ej. pestillos, cerraduras, cerrojos, etc.).
- 10° - El instalador tendrá que colocar de modo permanente rótulos que adviertan de la posibilidad de aplastamiento, en un punto bastante visible o en las cercanías de eventuales mandos fijos.
- 11° - El cableaje de los varios componentes eléctricos externos al operador (por ejemplo fotocélulas, los intermitentes, etc) tiene que ser efectuado según la EN 60204-1 y a las modificaciones sucesivas aportadas por el punto 5.2.2 della EN 12453.
- 12° - El eventual montaje de un panel de mandos para la gestión del movimiento manual tiene que ser efectuado posicionando el panel en modo de que quien lo accione no se encuentre en una posición peligrosa; además se tiene que hacer en modo que sea mínimo el riesgo de accionamiento accidental de los pulsadores.
- 13° - Tener los mandos del automatismo (panel de mandos, mando a distancia, etc.) lejos del alcance de los niños. El órgano de maniobra (un interruptor cerrado manualmente) tiene que estar en una posición visible desde la parte de maniobra, pero lejana de las piezas en movimiento. Tiene que ser instalado en una altura min. de 1,5 metros.
- 14° - Esta unidad puede ser utilizado por niños de 8 años o más y las personas con capacidades físicas, sensoriales o mentales reducidas, o falta de experiencia y conocimientos que hayan recibido supervisión o instrucciones relativas al uso de 'equipo de manera segura y comprender los riesgos que implica.
- 15° - Los niños no deben jugar con el aparato.
- 16° - Limpieza y mantenimiento de usuarios no tiene que ser hecho por los niños sin supervisión.
- 17° - No permita que los niños jueguen con los controles fijos. Mantenga los controles remotos alejados de los niños.
- 18° - Los mecanismos de mando fijos tienen que ser instalados de manera visible.
- 19° - Antes de ejecutar cualquier operación de instalación, ajuste o mantenimiento del sistema, quitar la corriente accionando el respectivo interruptor magnetotérmico conectado antes del mismo.
- 20° - Al final de la instalación, el instalador tendrá que asegurarse de que las partes de la puerta no estorben calles o aceras públicas.
- 21° - **Al final de la instalación el instalador tendrá que asegurarse de que el motor de desplazamiento prevenga o bloquee el movimiento de abertura cuando la puerta está cargada con una masa de 20 kg, fijada en el centro del borde inferior de la puerta (para cancelas que tienen una apertura de ancho superior a 50 mm de diámetro).**

LA EMPRESA RIB NO SE RESPONSABILIZA por eventuales daños provocados por la falta de respeto de las normas de seguridad, durante la instalación y de las leyes actualmente vigentes.

CARATTERISTICHE TECNICHE / INSTALLAZIONE JOLLY ONE

CARATTERISTICHE TECNICHE		JOLLY ONE
Peso max. serranda	kg	220
Superficie max. serranda	m ²	16
Capacità di avv.to finecorsa	N° giri	8,5
Coppia nominale di funzionamento	Nm	150
Coppia massima di lavoro	Nm	110
Forza massima di sollevamento da terra	kg	150
Forza massima di lavoro	kg	110
Giri puleggia di traino	rpm	10,4 (50Hz) - 13,4 (60Hz)
Ø puleggia di traino	mm	200 / 220 con adattatore ACJ9055
Ø palo	mm	60 / 42 con adat. ACJ9040 / 48 con adat. ACJ9050
Alimentazione e frequenza CEE		230V ~ 50-60Hz
Potenza motore a carico	W	570 (50Hz) - 550 (60Hz)
Assorbimento a carico	A	2,7 (50Hz) - 2,6 (60Hz)
Condensatore	µF	20
Cicli di funzionamento	N°	5 - 20s/2s
Cicli consigliati al giorno	N°	20
Servizio		30%
Tempo nominale di funzionamento	s	240
Peso max	kg	9,5
Temperatura di esercizio	°C	-10 ÷ +55
Grado di protezione	IP	30



Misure in mm

CONTROLLO DELLA SERRANDA

La norma europea EN 12604 "Chiusure Industriali, Commerciali, per garage e cancelli - Aspetti meccanici - Requisiti e Classi", al punto 4.3. "protezione contro movimenti non intenzionali e non controllati", richiede, tra le altre cose, che*:

- a - Il sistema di bilanciamento della serranda deve mantenerla in equilibrio in qualsiasi posizione, o comunque lo sbilanciamento non deve produrre una forza statica superiore a 150N (15,3 kg) sul bordo di chiusura. Fate questa verifica sbloccando l'operatore.
- b - In caso di rottura di una molla, lo sbilanciamento della serranda non deve superare i 200N (20,4 kg), anche quando si sblocca JOLLY ONE per passare al funzionamento manuale. A seguito di ciò, è obbligatorio ripristinare il corretto bilanciamento della serranda. Si suggerisce perciò di frazionare il peso della serranda su un adeguato numero di molle (*libera interpretazione).

ATTENZIONE: La Norma EN 12445 "Chiusure industriali, commerciali, per garage e cancelli, sicurezza nell'uso di chiusure automatiche, metodi di prova" al punto 4.1.2 "sicurezza contro il rischio di sollevamento con comando non a uomo presente" richiede che la serranda non sia in grado di alzare oltre 20 kg. Per ottenere ciò RIB suggerisce di utilizzare il quadro elettronico con regolazione della forza elettrica J-CRX (cod. ABJ7080).

Componenti da installare secondo la norma EN12453

TIPO DI COMANDO	USO DELLA CHIUSURA		
	Persone esperte (fuori da area pubblica*)	Persone esperte (area pubblica)	Uso illimitato
a uomo presente	A	B	-
a impulsi in vista (es. sensore)	C o E	C o E	C e D, o E
a impulsi non in vista (es. telecomando)	C o E	C e D, o E	C e D, o E
automatico	C e D, o E	C e D, o E	C e D, o E

* esempio tipico sono le chiusure che non accedono a pubblica via.

A: Pulsante di comando a uomo presente (cioè ad azione mantenuta), come cod. ACG2012.

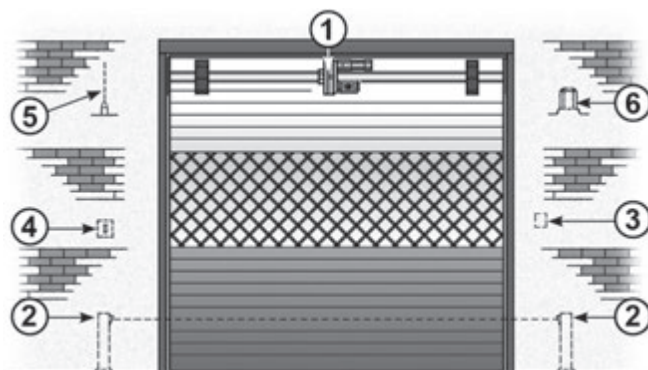
B: Selettore a chiave a uomo presente, come cod. ACG1010.

C: Regolazione della forza (per rispetto prova d'impatto).

D: Coste, sensore di rilevamento ostacolo e/o altri dispositivi di limitazione delle forze entro i limiti della norma EN12453 - Appendice A.

E: Fotocellule, es. cod. ACG8026 (Da applicare per tutta l'altezza della porta fino ad un massimo di 2,5 m come indicato dalla EN 12445 punto 7.3.2.2).

PER UN CORRETTO FUNZIONAMENTO UTILIZZARE RIGOROSAMENTE ACCESSORI RIB



1 - Operatore JOLLY ONE

2 - Fotocellule esterne

3 - Pulsantiera

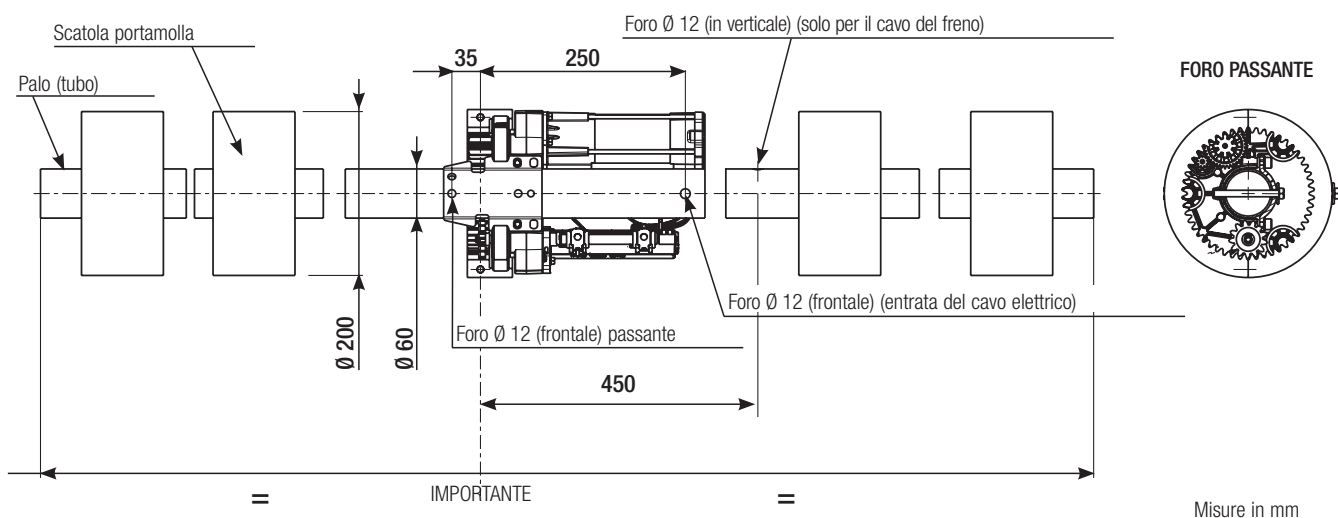
4 - Selettore a chiave

5 - Antenna radio

6 - Lampeggiatore

COME INSTALLARE JOLLY ONE CON ELETTROFRENO

IMPORTANTE: Prima di installare JOLLY ONE, controllate che la serranda sia correttamente bilanciata dalle molle montate sul palo. Verificatelo manualmente aprendo e chiudendo la serranda.



1

Dopo aver scelto JOLLY ONE in base alle dimensioni della serranda, verificate il diametro delle scatole portamolle e del palo, perché devono avere lo stesso diametro del motore scelto.

Se sono differenti, utilizzate gli adattatori necessari:

ACJ9055 ADATTATORE SCATOLA PORTAMOLLE Ø 200-220

ACJ9040 ADATTATORE PALO Ø 42/60

ACJ9050 ADATTATORE PALO Ø 48/60

A - Create i fori sul palo così come indicato dallo schema soprastante (Fig. 1). **Nota:** nel caso di serranda già installata in cui sia difficoltoso eseguire il foro passante, applicare il motore come da Fig. 3 eseguendo il foro Ø 12 mm interasse 62 mm non passante. Aprite il motore e montatelo come indicato di seguito.

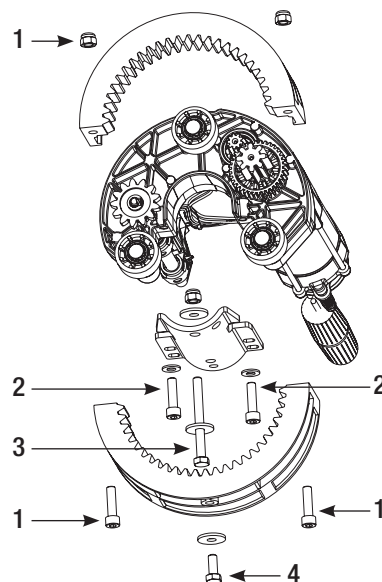
B - Aprite la puleggia svitando le due viti (1).

C - Montate JOLLY ONE sul palo e posizionate il motore sopra ed i finecorsa in basso (Vedi Fig. 3). Fissate JOLLY ONE sul palo utilizzando la flangia di tenuta e le sue viti (2) e (3) oppure (2) e (5) nel caso di montaggio con foro non passante.

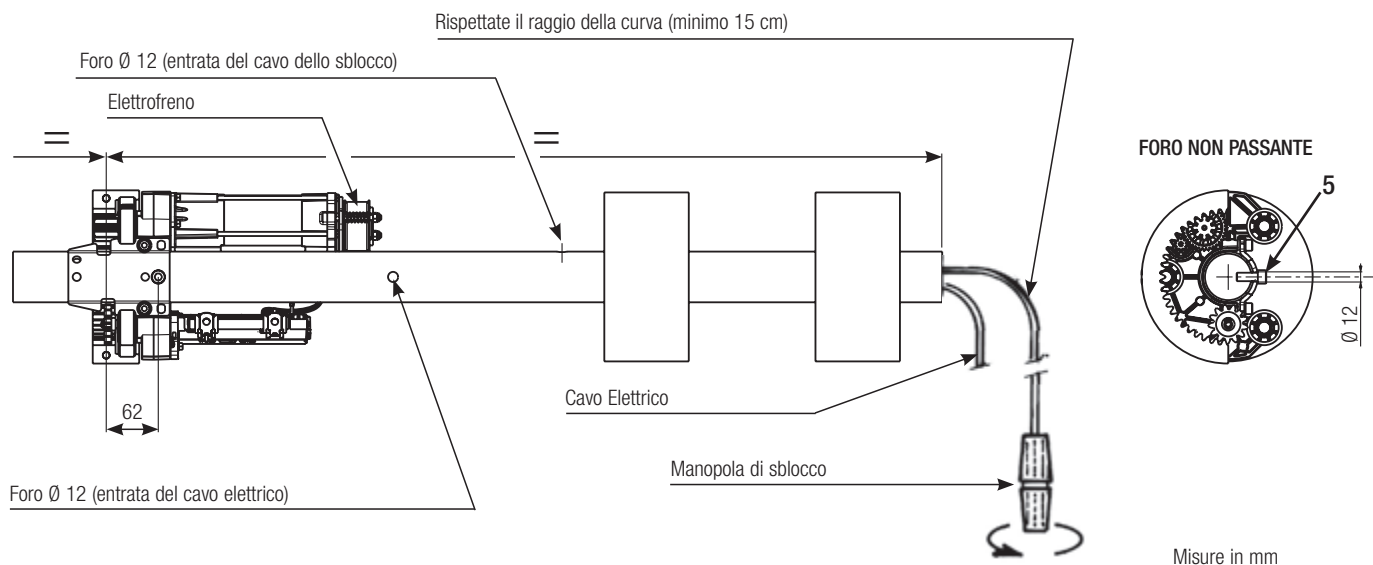
D - Rimontate la puleggia e riavvitate le sue due viti (1).

E - Sull'ultima sezione della serranda create un foro di Ø 12 mm che permetta di fissare la serranda alla puleggia del JOLLY ONE utilizzando la vite apposita (4).

F - Inserite il cavo elettrico ed il cavo di sblocco nei fori sul palo (Vedi Fig. 3) ed eseguite i collegamenti elettrici.



2

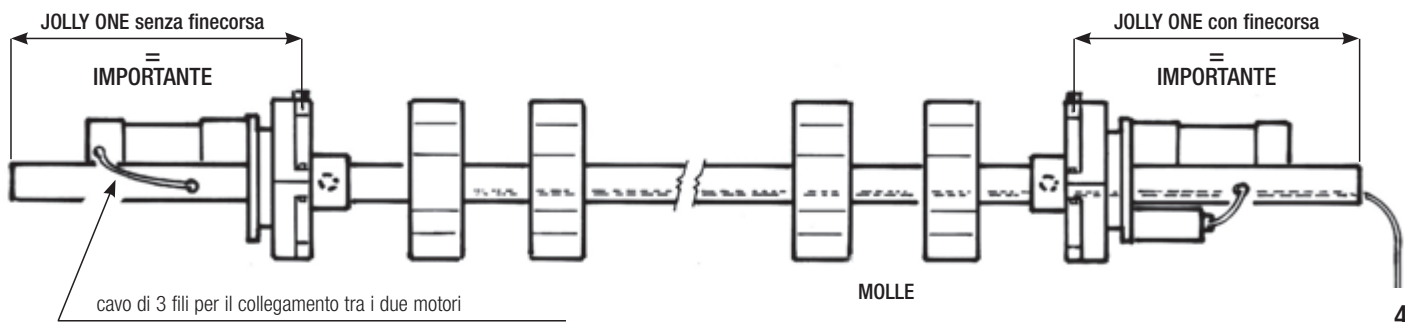


3

SERRANDA AVVOLGIBILE CON PALO DI LUNGHEZZA SUPERIORE A 4 METRI

In questo caso si consiglia di montare 2 JOLLY ONE sullo stesso palo alle estremità della serranda. È necessario eliminare i finecorsa di uno dei due JOLLY ONE e collegare in parallelo i due motori elettrici.

IMPORTANTE: Prima di fissare le due pulegge alla lamina della serranda (4), verificate che il senso di rotazione dei due JOLLY ONE sia lo stesso.



COLLEGAMENTI ELETTRICI

Questa istruzione è valida solo se l'operatore viene collocato sul palo della serranda con il motore rivolto a destra (visto dall'interno del fabbricato).

ATTENZIONE: Se l'operatore viene montato con il motore rivolto a sinistra (visto dall'interno del fabbricato), i movimenti dell'operatore e quindi dei finecorsa vengono invertiti. In pratica C1 diventa il finecorsa di apertura e C2 diventa il finecorsa di chiusura - OPEN chiude e CLOSE apre.

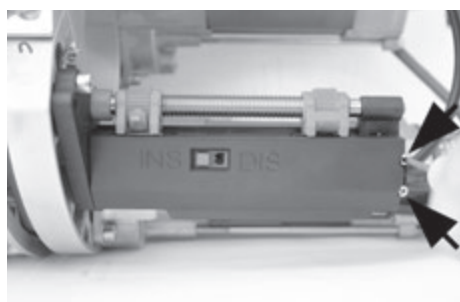
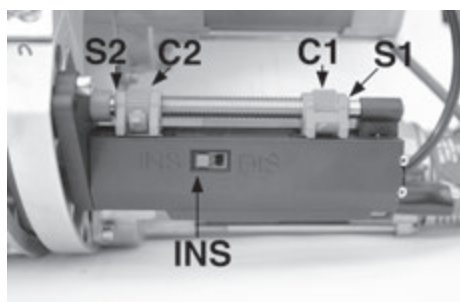
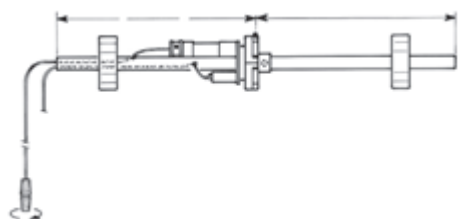
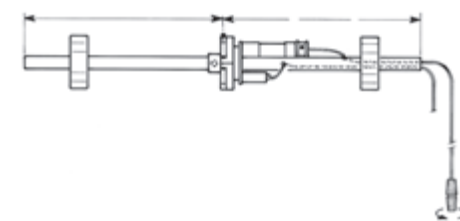
Stato iniziale - come fornito dalla fabbrica

C1 = Finecorsa chiusura

C2 = Finecorsa apertura

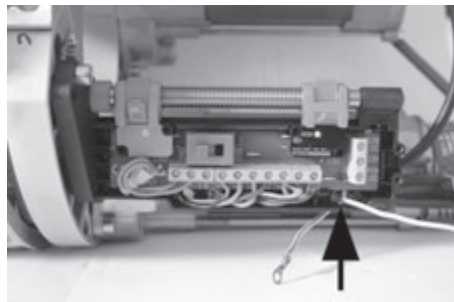
C1 e C2 devono trovarsi entrambi appoggiati contro i seeger S1 e S2 montati sulla vite del finecorsa.

L'interruttore deve trovarsi in posizione INS.

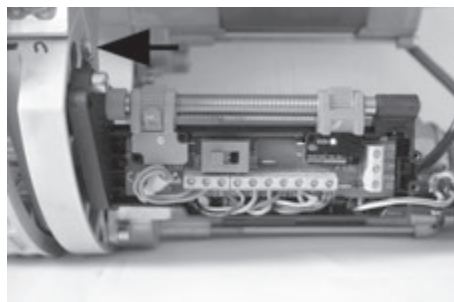


Svitare il coperchietto del finecorsa con un cacciavite a croce piccolo.

Sguainate il cavo per 27 cm ed accorciate i 3 fili dell'alimentazione a 4 cm. Collegate il filo di terra giallo/verde al capicorda in dotazione fissato sul motore.
Fate passare il filo di messa a terra del cavo di alimentazione del motore attraverso il 1° foro libero del contenitore finecorsa.

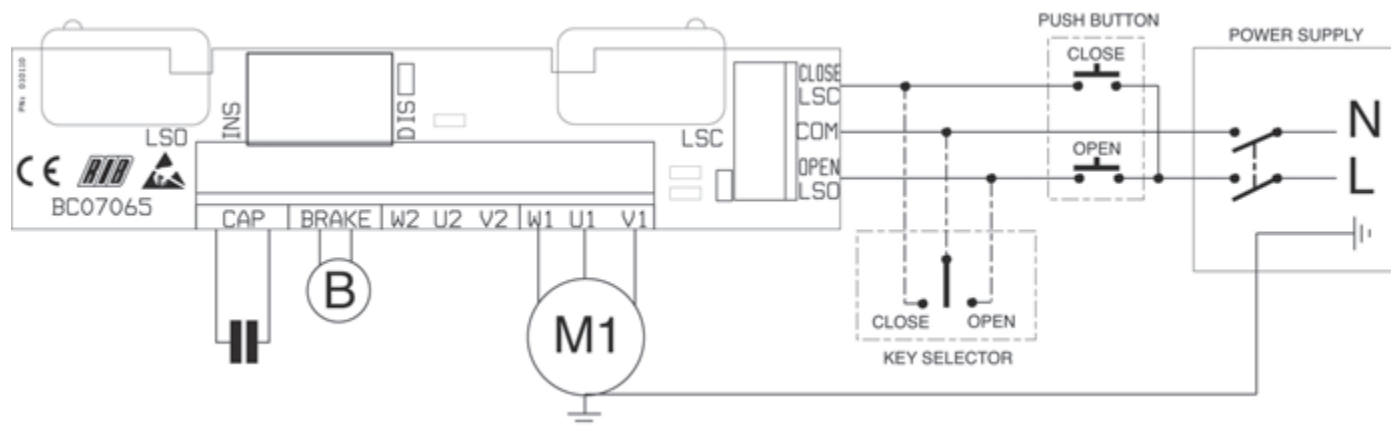
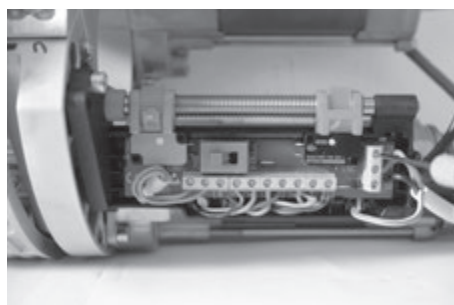


Collegate il cavetto di messa a terra al supporto in alluminio.



Collegate il cavo di alimentazione agli appositi morsetti.

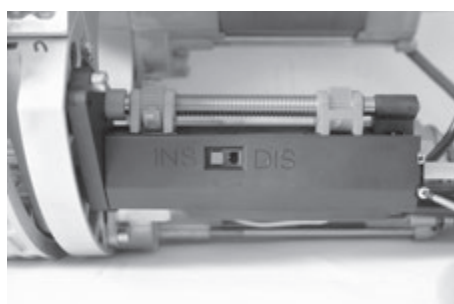
ATTENZIONE: Eseguire i collegamenti come da schema sottostante (pulsante APRE con morsetto OPEN, pulsante CHIUDE con morsetto CLOSE e al morsetto COM collegare la fase diretta dell'alimentazione).



B = Elettrofreno CAP = Condensatore

Riavvitare il coperchietto del finecorsa.

Verificare che l'interruttore sia ancora su INS (In questa fase i microinterruttori non funzionano e le camme dei finecorsa C1 e C2 vengono regolate automaticamente).



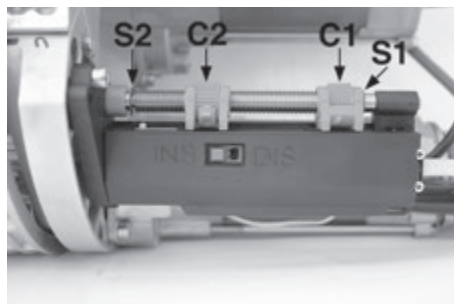
REGOLAZIONE FINECORSA AUTOMATICO (BREVETTATO)

- A - Verificare che l'interruttore sia ancora su **INS**.
- B - Chiudere la serranda manualmente.
- C - Assicurarsi che la camme **C1** sia appoggiata al seeger **S1** e se così non fosse spostate la levetta della camme **C1** e ruotate la camme contro il seeger **S1**.
- D - MOLTO IMPORTANTE ! Togliere il seeger S1** (conservate il Seeger S1 per future regolazioni).
- E - Premete il pulsante APRE. La serranda deve aprire*. Tenete premuto il pulsante APRE e rilasciatelo quando avete raggiunto la posizione di apertura desiderata (potete anche andare in battuta sul fermo meccanico di apertura).
- F - Premete il pulsante CHIUDE e rilasciatelo a fine chiusura.

***ATTENZIONE: Se i fili della pulsantiera-selettore sono invertiti ed il motore chiude invece di aprire:**

- Invertite OPEN e CLOSE.
- Reinserite il seeger S1.
- Riposizionate manualmente la camme rossa C1 contro il seeger S1 ruotandola dopo aver spostato la levetta rossa.
- Togliete nuovamente il seeger S1.
- Ripetete la procedura dal punto E.

Dopo che la serranda si è completamente richiusa, la posizione finale delle camme deve apparirvi come in figura e cioè con la camme C1 sempre a ridosso della sede del seeger S1 (precedentemente tolto) e con la camme C2 posizionata lontano dal seeger S2.



Spostate l'interruttore su DIS.

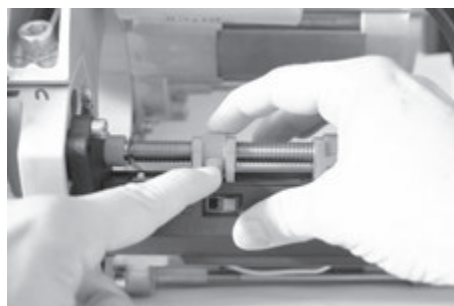
Ora i microinterruttori sono abilitati ad interrompere l'alimentazione del motore quando vengono premuti alternativamente dalle camme C1 e C2.

Eseguite un ciclo per verificare la bontà della regolazione.

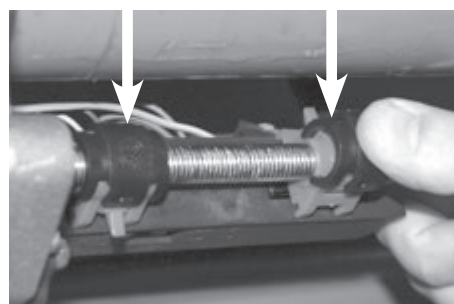
MOLTO IMPORTANTE ! Togliere il seeger S2



Se le posizioni di salita e discesa impostate hanno bisogno di ulteriori variazioni, è possibile intervenire direttamente agendo delicatamente sulle levette delle camme C1 o C2 ruotando le rotelle di regolazione in direzione del seeger corrispondente per anticipare l'intervento del microinterruttore, o nel senso opposto per posticipare l'intervento del microinterruttore (**2 denti della rotella = 1 cm della serranda**).



Una volta impostate le posizioni di salita e discesa, inserire i fermi di sicurezza sulle relative camme.

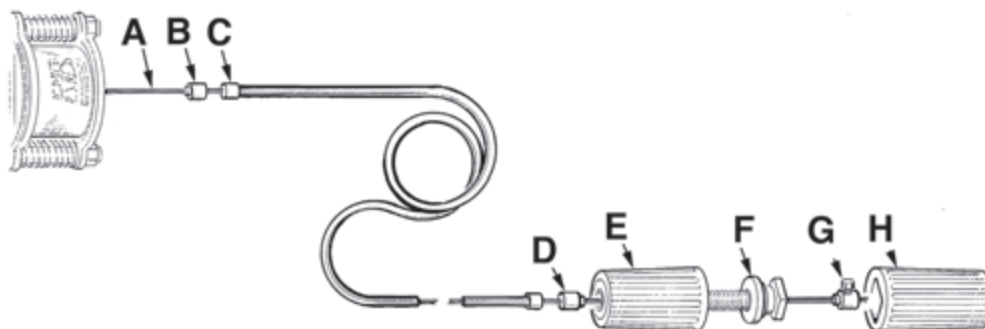


In caso si vogliono regolare nuovamente i finecorsa:

- 1 - Chiudere completamente la serranda.
- 2 - Riposizionare i seeger S1 e S2 nelle sedi sulla barra filettata del finecorsa.

- 3 - Riavvicinare le rotelle ruotandole manualmente contro i seeger.
- 4 - Posizionare l'interruttore finecorsa su INS.
- 5 - Ripetere la procedura di regolazione dei finecorsa.

PROCEDURA D'ASSEMBLAGGIO DELL'ELETTROFRENO ACJ9019



- 1° - Infilate la bussola di guida (B) del cavetto d'acciaio (A) lungo lo stesso, come raffigurato.
- 2° - Infilate la guaina di protezione (C) del cavetto d'acciaio (A) lungo lo stesso.
- 3° - Infilate la bussola (D) di guida del cavetto d'acciaio (A) lungo lo stesso, come raffigurato.
- 4° - Infilate il particolare (E) avendo cura che il particolare (F) sia completamente avvitato.
- 5° - Infilate la bussola con vite di fermo (G) in battuta contro il particolare (F) ed in seguito stringete la sua vite esagonale con una chiave n° 7.
- 6° - Incastrate il particolare (H) con il particolare (F).

Per poter eseguire in modo sicuro la movimentazione manuale della serranda occorre verificare che:

- sull'anta siano presenti maniglie idonee;
- tali maniglie siano posizionate in modo da non creare punti di pericolo durante il loro utilizzo;
- **lo sforzo manuale per muovere la serranda non superari i 225N per le porte posti su siti privati ed i 390N per le porte poste su siti commerciali ed industriali (valori indicati nel punto 5.3.5 della norma EN 12453).**

ATTENZIONE: l'attivazione dello sblocco può provocare un movimento non controllabile della serranda in caso questa non sia correttamente equilibrata.

SBLOCCO

Per poter eseguire in modo sicuro la movimentazione manuale della serranda occorre verificare che:

- sulla serranda siano presenti maniglie idonee;
- tali maniglie siano posizionate in modo da non creare punti di pericolo durante il loro utilizzo;
- lo sforzo manuale per muovere la serranda non superi i 225N per le

porte poste su siti privati ed i 390N per le porte poste su siti commerciali ed industriali (valori indicati nel punto 5.3.5 della norma EN 12453).

ATTENZIONE: l'attivazione dello sblocco può provocare un movimento non controllabile della serranda in caso questa non sia correttamente equilibrata.

MANUTENZIONE

Da effettuare solamente da parte di personale specializzato dopo aver tolto l'alimentazione elettrica al motore.

Ogni due anni è consigliabile controllare il serraggio delle viti della puleggia e della vite di fissaggio al palo.

Controllare il corretto bilanciamento delle molle e lubrificare la guida con del grasso silconico.

OPTIONAL - Per i collegamenti ed i dati tecnici degli accessori attenersi ai relativi libretti di istruzione.

QUADRI ELETTRONICI

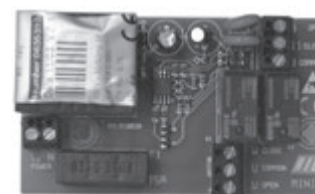
FUNZIONI DEL QUADRO ELETTRONICO MINI

MINI - cod. ABQM090

Gestione 1 motore
Funzionamento a uomo presente (apre - chiude)

ACCESSORI COLLEGABILI

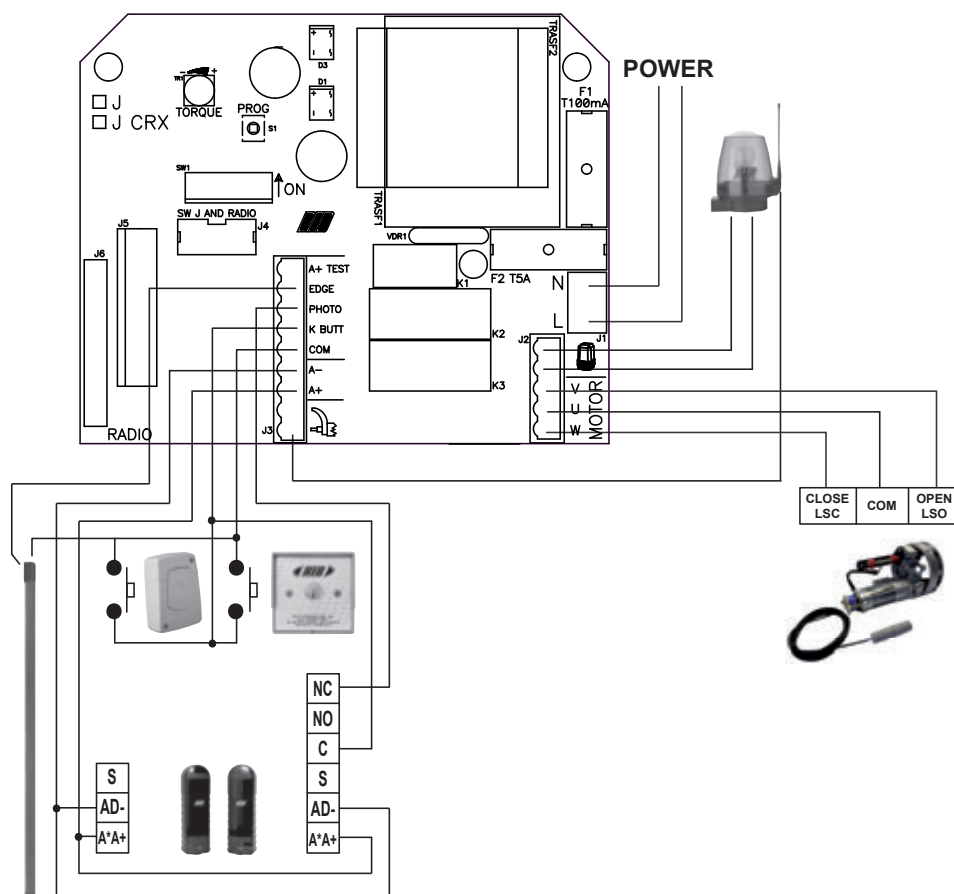
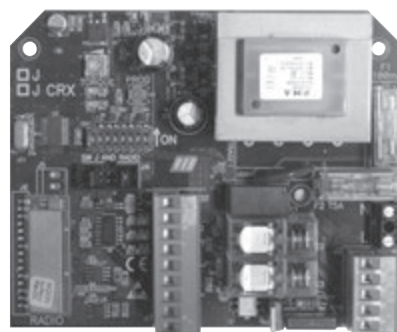
- Pulsantiera FLAT
- Selettore da parete/da incasso
- Cassaforti con pulsante e sblocco STONE e FLAT
- Lampeggiatore SPARK



FUNZIONI DEL QUADRO ELETTRONICO J-CRX

J-CRX 120/60Hz - cod. ABJ7079
J-CRX 230/50-60Hz - cod. ABJ7080

- Funzionamento a tempo
- Chiusura automatica
- Gestione 1 motore
- Funzionamento passo-passo o automatico
- Esclusione chiusura automatica totale
- Modello con ricevitore incorporato
- Autotest del microprocessore su ingressi sicurezze in conformità alla norma EN12453 (punto 5.1.1.6, paragrafi "e" ed "f")
- Lampeggiatore con scheda o luce box con temporizzatore (2 minuti)
- Regolazione forza con trimmer
- Led di segnalazione stato della scheda
- Gestione fotocellule
- Gestione coste
- Autotest coste di sicurezza come richiesto dalla norma EN12453



ACCESSORI DI COMANDO E SICUREZZA

ELETTROFRENO



Utilizzato da tutte le versioni JOLLY ONE quale sicurezza in presenza di una serranda con molle usurate. Alimentato con il motore, è dotato di cavetto, guaina e pomello di sblocco in caso di mancanza di corrente.

cod. ACJ9019

CASSAFORTE STONE



Contenitore di sicurezza per impedire l'agibilità ai dispositivi di comando. Viene fornita di serie completa di pulsante a bascula (apre-chiude) e sblocco elettrofreno. In alluminio pressofuso - IP54.

cod. ACJ9078

CASSAFORTE FLAT



Contenitore di sicurezza per impedire l'agibilità ai dispositivi di comando.
Viene fornita di serie completa di pulsante a bascula (apre-chiude) e sblocco elettrofreno.
In alluminio pressofuso - IP54. cod. ACJ9071

PULSANTIERA DA PARETE FLAT



APRE/CHIUDE

Comando per ogni tipo di automazione.
È dotata di due microswitches con contatti da 15A 250V.
Dim.: 59,5x82,5x29 cod. ACG2012

SELETTORI A CHIAVE



Comando per ogni tipo di automazione.
Dotato di due microswitches con contatti N.O. da 15A 250V (apre/chiede) e da un interruttore con contatto N.C. da 4A 250V (Stop).

Il selettore può essere aperto solo dal possessore della chiave di azionamento. IP54.

- DA INCASSO SENZA STOP dim.: 100x100x109 cod. ACG1010

- DA PARETE SENZA STOP dim.: 100x100x42 cod. ACG1030

FIT SLIM



FOTOCELLE DA PARETE COPPIA DI COLONNINE PER FIT SLIM

cod. ACG8032
cod. ACG8065

Le fotocelle FIT SLIM hanno la funzione di sincronismo in corrente alternata e portata di 20 m. Sono applicabili più coppie di fotocelle ravvicinate grazie al circuito sincronizzatore. Aggiungere il **TRASMETTITORE TX SLIM SYNCRO** cod. ACG8029 per sincronizzare fino a 4 coppie di fotocelle.

SPARK



Per ottenere le migliori prestazioni degli apparati sopracitati, bisogna installare un'antenna accordata sulla frequenza del radio ricevitore installato. **N.B. Fare molta attenzione che il filo centrale del cavo non vada a contatto con la calza in rame esterna, ciò renderebbe nullo il funzionamento dell'antenna.**

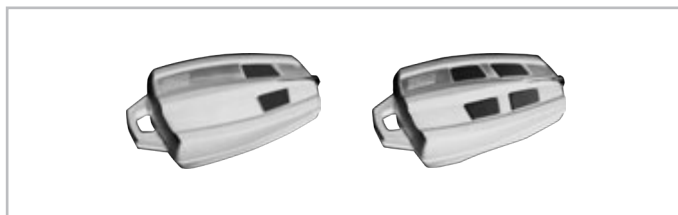
L'antenna va installata perpendicolarmente e deve essere in vista del telecomando.

LAMPEGGIATORE SPARK con scheda intermittente incorporata cod. ACG7059

SUPPORTO LATERALE cod. ACG7042

ANTENNA SPARK 433 cod. ACG5452

TELECOMANDO SUN



SUN 2CH cod. ACG6052
SUN CLONE 2CH cod. ACG6056

SUN 4CH cod. ACG6054
SUN CLONE 4CH cod. ACG6058

ACCESSORI PER L'ASSEMBLAGGIO

COPIA SEMIGUSCI



Ø 42 => Ø 60 mm
Ø 48 => Ø 60 mm

cod. ACJ9040
cod. ACJ9050

ADATTATORE PULEGGIA

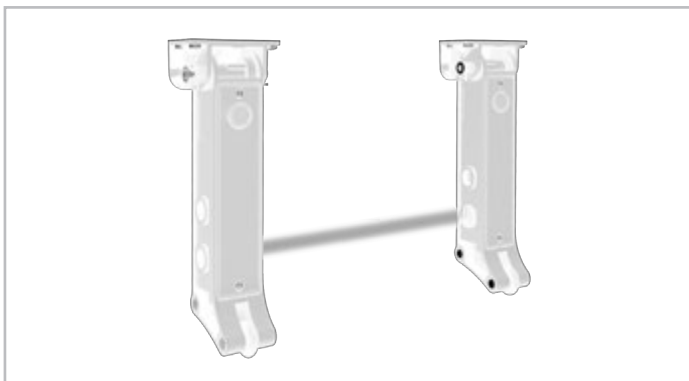


Ø 200 => Ø 220 mm

cod. ACJ9055

ACCESSORI SENZA FILI

FOTOCELLULE NO TOUCH 868



Patent EP10711742 - EP2347398 - EP1722059

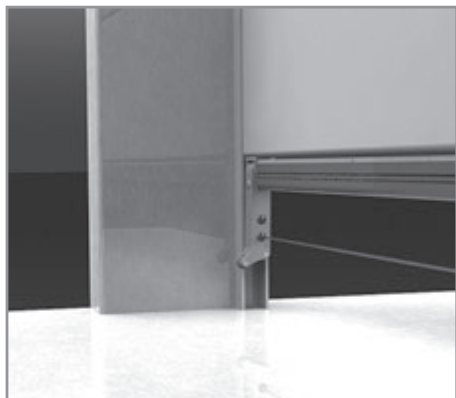
NO TOUCH 868 è la prima fotocellula al mondo completamente via radio, dove sia il trasmettitore che il ricevitore funzionano a batterie, applicabile direttamente alla struttura mobile di porte sezionali e serrande avvolgibili. Non è necessario quindi nessun collegamento filare alla centrale.

Portata segnale infrarosso selezionabile 5 m o 10 m.

Portata segnale radio 20 m.

IP54 (Batterie non incluse).

cod. ACG8048



MASTER NO TOUCH 868



Patent EP10706772 - EP2345019

Gestisce 1 fotocellula NO TOUCH 868. 12÷30V ac/dc

cod. ACG6154

BATTERIE LITHIO AA

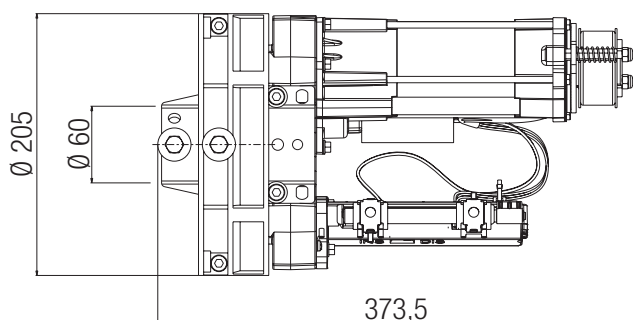


2 X 3,6V

cod. ACG9517

CARACTERISTIQUES TECHNIQUES / INSTALLATION JOLLY ONE

CARACTERISTIQUES TECHNIQUES		JOLLY ONE
Poids maxi du rideau	kg	220
Surface maxi de rideau	m ²	16
Capacité du fin de course	N. vitesse	8,5
Couple nominal de fonctionnement	Nm	150
Couple maxi operatifs	Nm	110
Force maxi de soulevement de terre	kg	150
Force maxi operatifs	kg	110
Vitesse de rotation	rpm	10,4 (50Hz) - 13,4 (60Hz)
Ø de la couronne	mm	200 / 220 avec adaptateur ACJ9055
Ø de l'arbre	mm	60 / 42 avec adapt. ACJ9040 / 48 avec adapt. ACJ9050
Alimentation et frequence CEE		230V ~ 50-60Hz
Puissance moteur sous effort	W	570 (50Hz) - 550 (60Hz)
Absorption sous effort	A	2,7 (50Hz) - 2,6 (60Hz)
Condensateur	µF	20
Cycles de fonctionnement	N°	5 - 20s/2s
Cycles conseillés par jour	N°	20
Service		30%
Temps nominal de fonctionnement	s	240
Poids maximum	kg	9,5
Température de service	°C	-10 ÷ +55
Indice de protection	IP	30



Mesures en mm

CONTRÔLE RIDEAU

La Norme Européenne EN 12604 "Fermetures Industrielles, Commerciales, Portes et Portails - Aspects mécaniques - Requerelements et classes", au Point 4.3 "Protection contre les mouvements non intentionnels et non controlés" demande, entre autre, que:

- a - Le Systeme de compensation du rideau doit maintenir l'équilibre dans toutes les positions, ou bien le déséquilibre ne doit pas produire une force statique supérieure à 150N (15,3 kg) sur la tranche de la fermeture. Faites cette vérification en debrayant l'opérateur.
- b - En cas de rupture d'un ressort, le déséquilibre du rideau ne doit pas dépasser 200N (20,4 kg), même quand on debraye JOLLY ONE pour effectuer une manoeuvre manuelle. Par conséquent, il est obligatoire de refaire une compensation correcte du tablier. Nous suggérons donc de repartir le poids du rideau sur un nombre approprié de ressorts (*libre interprétation).

ATTENTION: La Norme EN 12445 "Portes équipant les locaux industriels et commerciaux et les garages - Sécurité à l'utilisation des portes motorisées, méthodes d'essai" au paragraphe 4.1.2 "sécurité contre le risque de soulèvement avec commande sans la présence d'une personne" impose que le volet enrollable ne soit à même de soulever plus de 20 kg.

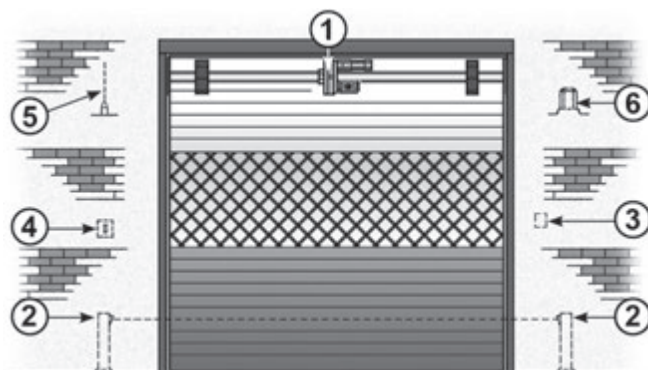
Dans le respect de cette réglementation, la RIB suggère d'utiliser le coffret électronique avec un réglage de force J-CRX (cod. ABJ7080).

Parties à installer conformément à la norme EN12453

TYPE DE COMMANDE	USAGE DE LA FERMETURE		
	Personne expertes (au dehors d'une zone publique*)	Personne expertes (zone publique)	Usage illimité
homme presente	A	B	-
impulsion en vue (es. capteur)	C ou E	C ou E	C et D, ou E
impulsion hors de vue (es. boîtier de commande)	C ou E	C et D, ou E	C et D, ou E
automatique	C et D, ou E	C et D, ou E	C et D, ou E

* exemple typique: fermetures qui n'ont pas d'accès à un chemin public.
A: Touche de commande à homme present (à action maintenue), code ACG2012.
B: Sélecteur à clef à homme mort, code ACG1010.
C: Réglage de la force du moteur.
D: Barre palpeuse ou Senseur pour relever l'obstacle et/ou autres dispositifs de limitation des forces dans les limites de la norme EN12453- appendice A.
E: Photocellules, ex. code ACG8026 (A appliquer comme indiqué sur la EN 12445 point 7.3.2.2 sur toute la hauteur de la porte jusqu'à un maximum de 2,5 m).

POUR UN FONCTIONNEMENT CORRECT, UTILISER EXCLUSIVEMENT DES ACCESSOIRES RIB

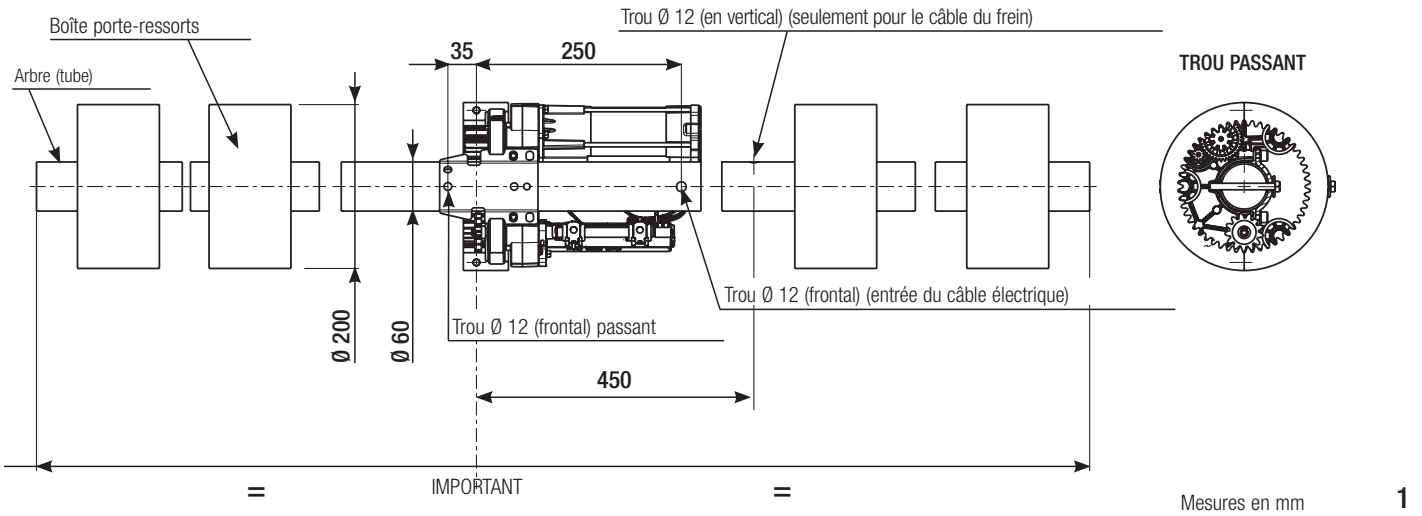


- 1 - Operateur JOLLY ONE
- 2 - Photocellules p/protec. externe
- 3 - Bouton Poussoir

- 4 - Selecteur
- 5 - Antenne radio
- 6 - Signal électrique

COMMENT INSTALLER LE JOLLY ONE AVEC ÉLECTROFREIN

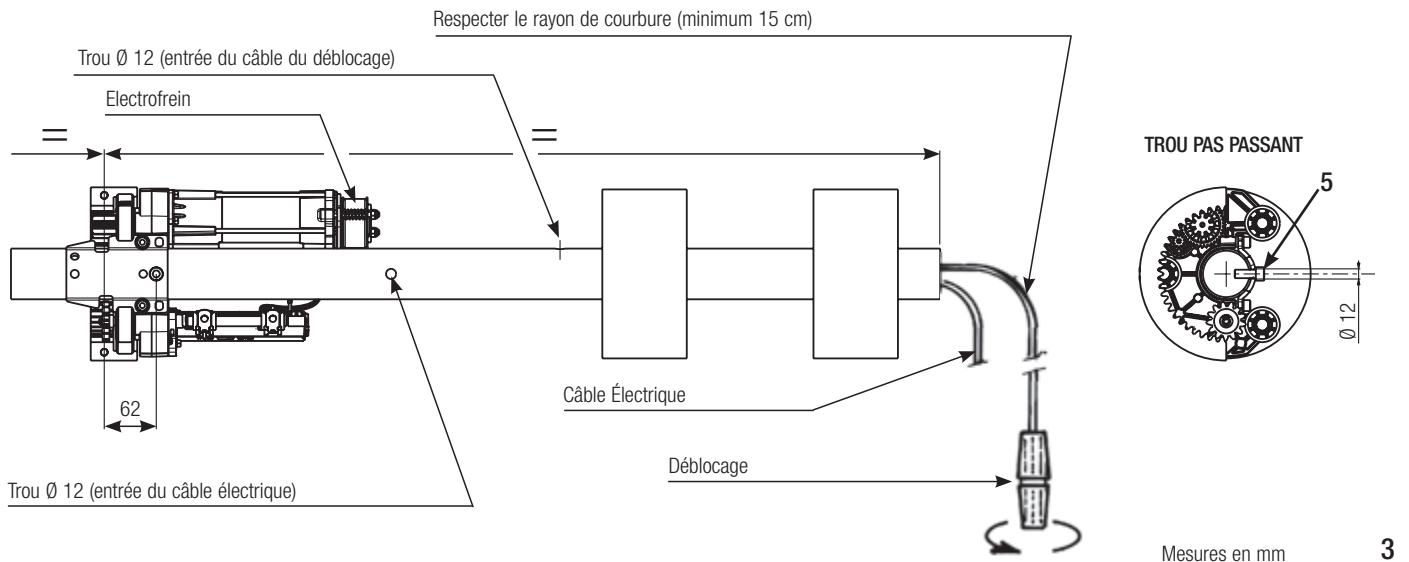
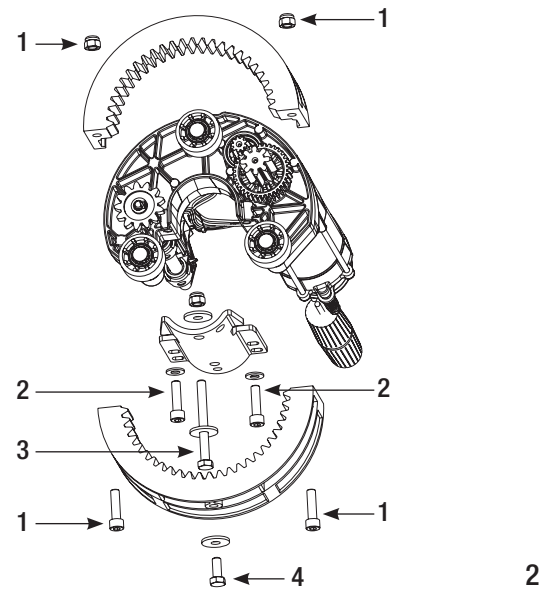
IMPORTANT: Avant l'installation du JOLLY ONE, contrôler que le rideau soit équilibré correctement par les ressorts montés sur l'arbre. Vérifier manuellement en ouvrant et en fermant le rideau.



Après avoir fait le choix du JOLLY ONE sur la base des dimensions du rideau, contrôler le diamètre des boîtes porte-ressorts et de l'arbre, car ils doivent correspondre aux diamètres du moteur choisi.

- Si ils sont différents, utiliser les adaptateurs nécessaires:
- ACJ9055 FLASQUE DE COMPENSATION Ø 200-220
- ACJ9040 DEMI-ROND REDUCTEUR Ø 42/60
- ACJ9050 DEMI-ROND REDUCTEUR Ø 48/60

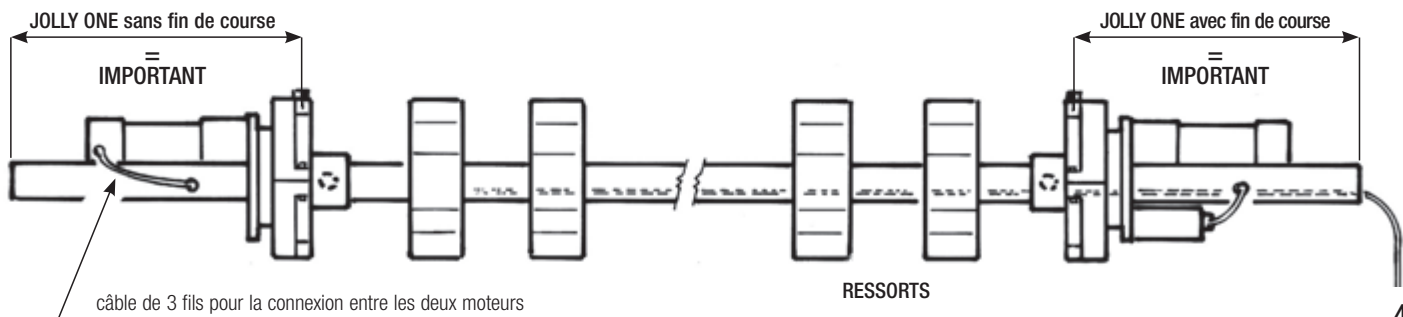
- A - Faire les trous sur l'arbre comme indiqué sur le schéma ci-dessous (fig.1). **ATTENTION:** si le rideau est déjà installé et est difficile exécuter le trou passant, appliquer le moteur comme de Fig. 3 en exécutant le trou Ø 12 mm interasse 62 mm pas passant.
- Ouvrir le moteur et le monter comme indiqué de suivi.
- B - Ouvrir la couronne en dévissant les deux vis (1).
- C - Monter JOLLY ONE sur l'arbre et positionner le moteur en haut et les fins de course en bas (Voir la fig.3). Fixer JOLLY ONE sur l'arbre en utilisant la bride de tenue e ses vis (2) et (3) ou bien (2) et (5) dans le caso de montage avec trou pas passant.
- D - Remonter la couronne et revisser ses deux vis (1).
- E - Sur la première lame du rideau créer un trou de Ø 12 mm qui permet de fixer le rideau à la couronne du JOLLY ONE en utilisant la vis appropriée (4).
- F - Insérer le câble électrique et le câble du déblocage dans les trous sur l'arbre (Voir la fig. 3) et exécuter les connexions.



RIDEAU ROULANT AVEC ARBRE DE LONGUEUR SUPÉRIEURE À 4 MÈTRES

Dans ce cas il est conseillé de monter 2 JOLLY ONE sur l'arbre aux extrémités du rideau. Il est nécessaire d'éliminer le fin de course d'un des deux JOLLY ONE et de connecter en parallèle les deux moteurs électriques.

IMPORTANT: Avant de fixer les deux couronne à la lame du rideau (4), contrôler que le sens de rotation des deux JOLLY ONE soit le même.



BRANCHEMENTS ÉLECTRIQUES

Ces instructions ne sont valables que si l'opérateur est placé sur le poteau du portail avec le moteur tourné à droite (vu de l'intérieur du bâtiment).

ATTENTION: Si l'opérateur est monté avec le moteur tourné à gauche (vu de l'intérieur du bâtiment), les mouvements de l'opérateur et donc des fins de course sont inversés. Dans la pratique, C1 devient le fin de course d'ouverture et C2 devient le fin de course de fermeture - OPEN ferme et CLOSE ouvre.

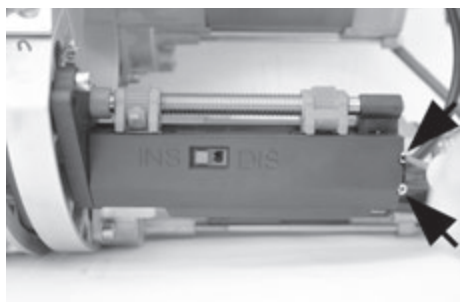
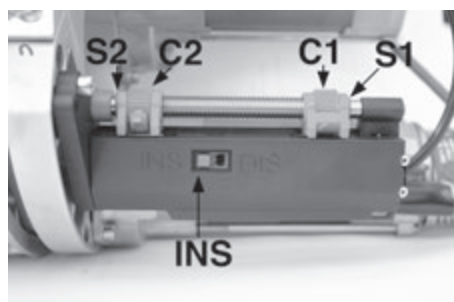
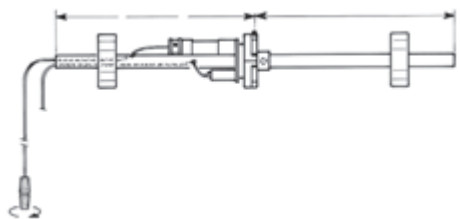
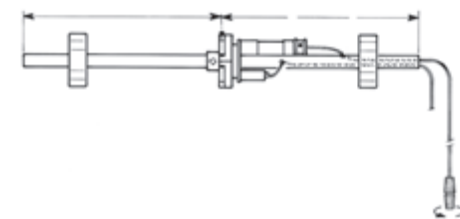
Etat initial - comme fourni par l'usine

C1 = Fin de course de fermeture

C2 = Fin de course d'ouverture

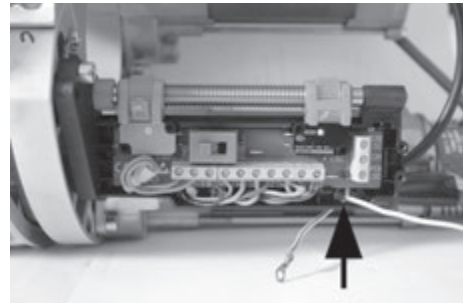
C1 et C2 doivent se trouver tous les deux appuyés contre les seegers S1 et S2 montés sur la vis du fin de course.

L'interrupteur doit se trouver en position INS.

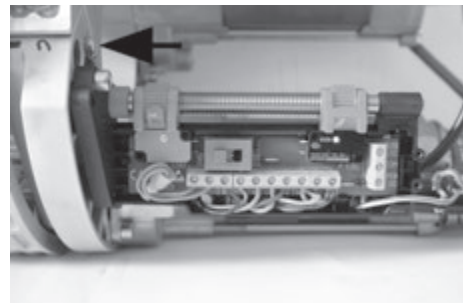


Dévisser le couvercle du fin de course avec un petit tournevis cruciforme.

Retirer la gaine du câble de 27 cm et raccourcir les 3 fils de l'alimentation à 4cm. Connecter le fil de la terre jaune/vert à la cosse fournie fixée sur le moteur. Faire passer le fil de mise à la terre du câble d'alimentation du moteur à travers le 1er trou libre du conteneur de fins de course.

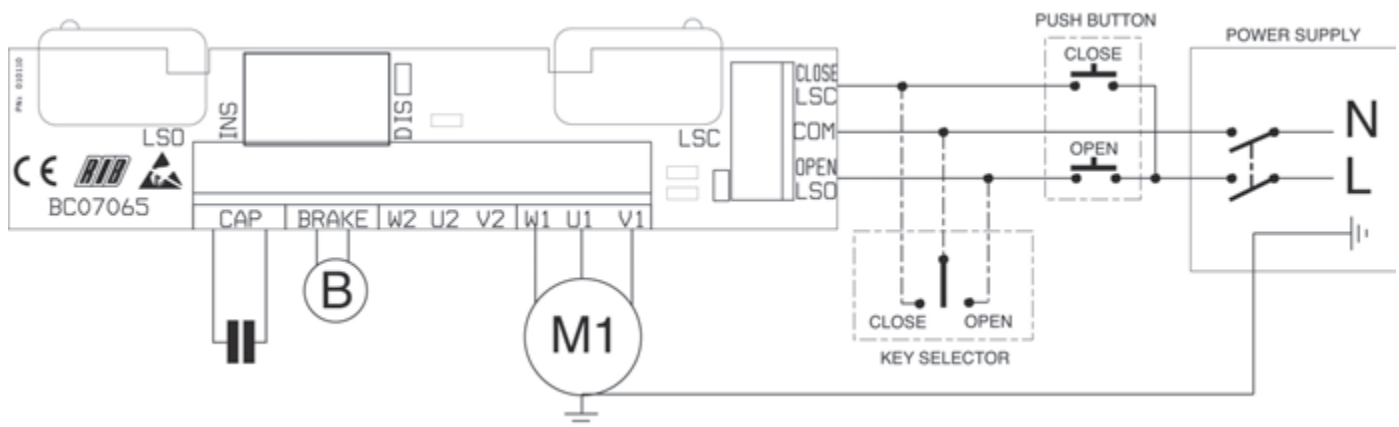
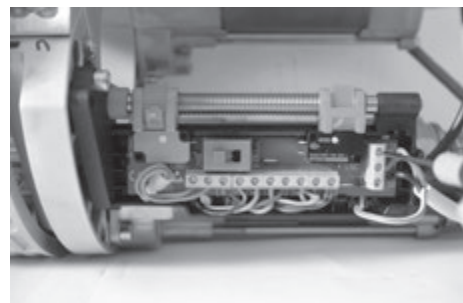


Connecter le petit câble de mise à la terre au support en aluminium.



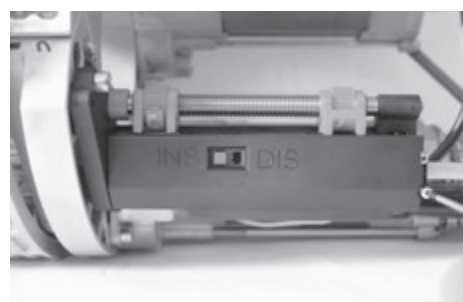
Connecter le câble d'alimentation aux bornes à cet effet.

ATTENTION: Exécuter les connexions selon le schéma ci-après (bouton OUVRE avec borne OPEN, bouton FERME avec borne CLOSE et connecter la phase directe de l'alimentation à la borne COM).



B = Electrofrein CAP = Condensateur

Revisser le couvercle du fin de course. Vérifier que l'interrupteur soit sur INS (Dans cette phase les microcontacts ne fonctionnent pas et les cames des fins de course C1 et C2 sont réglées automatiquement).



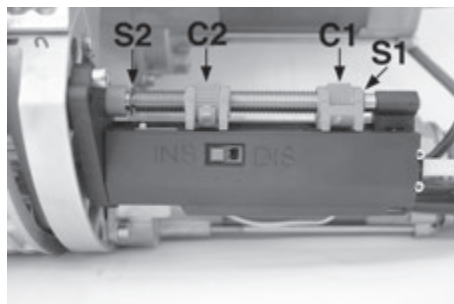
REGLAGE FIN DE COURSE AUTOMATIQUE (BREVETE)

- A - Vérifier que l'interrupteur soit sur INS.
- B - Fermer le portail manuellement.
- C - S'assurer que la came C1 soit appuyée au seeger S1 et elle n'y était pas appuyée, déplacer la manette de la came C1 et tourner la came contre le seeger S1.
- D - TRÈS IMPORTANT ! Retirer le seeger S1** (prise seeger S1 pour de futurs réglages).
- E - Appuyer sur le bouton OUVRE. Le portail doit s'ouvrir*. Tenir le bouton OUVRE appuyé et le relâcher quand la position d'ouverture désirée a été atteinte (il est aussi possible d'aller en butée sur la butée mécanique d'ouverture).
- F - Appuyer sur le bouton FERME et le relâcher en fin de fermeture.

***ATTENTION: Si les fils du tableau-sélecteur sont inversés et si le moteur ferme au lieu d'ouvrir:**

- Intervertir OPEN et CLOSE.
- Réinsérer le seeger S1
- Repositionner manuellement la came rouge C1 contre le seeger S1 en la tournant après avoir déplacé la manette rouge.
- Retirer de nouveau le seeger S1.
- Répéter la procédure à partir du point E.

Une fois que le portail est complètement refermé, la position finale des comes il doit apparaître comme sur la figure et c'est-à-dire, avec la came C1 toujours à l'arrière du logement du seeger S1 (précédemment enlevé) et avec la came C2 positionnée loin du seeger S2.



Déplacer l'interrupteur sur DIS.

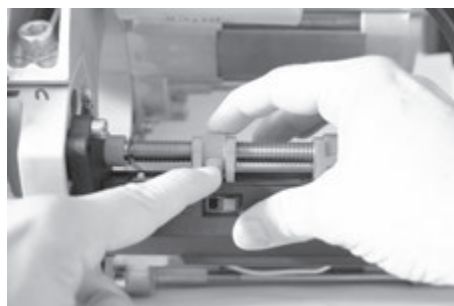
Maintenant les microcontacts sont habilités à interrompre l'alimentation du moteur quand les comes C1 et C2 appuient alternativement dessus.

Exécuter un cycle pour vérifier que le réglage est correct.

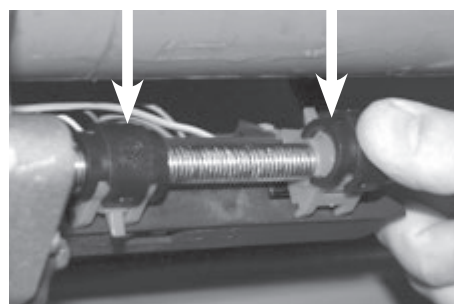
TRÈS IMPORTANT ! Retirer le seeger S2



Si les positions de montée et descente insérées ont besoin d'être ultérieurement modifiées, il est possible d'intervenir directement en agissant délicatement sur les manettes des comes C1 ou C2 en tournant les roulettes de réglage dans la direction du seeger correspondant pour anticiper l'intervention du microcontact, ou dans le sens opposé pour retarder l'intervention du microcontact (**2 dents de la roue = 1cm du mouvement du portail**).



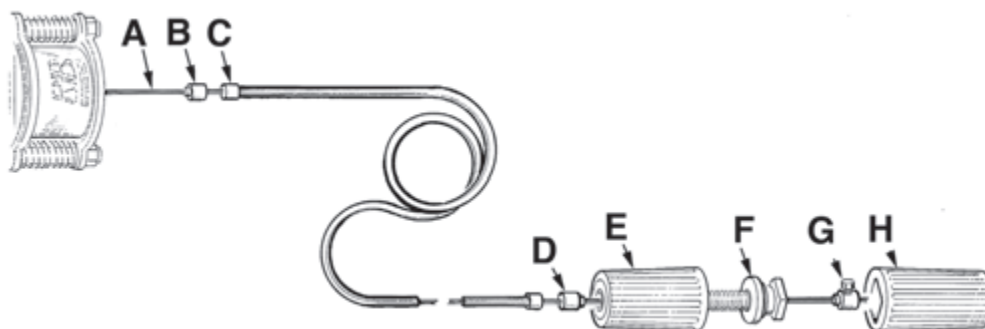
Une fois effectuées les positions de montée et descente, insérer les arrêts de sécurité sur chacune des comes.



Si où on veut régler à nouveau les fins de course:

- 1 - Fermer complètement le Rideau.
- 2 - Positionner à nouveau le seeger S1 et S2 dans leurs sièges sur la barre filetée du fin de course.
- 3 - Rapprocher les galets et les tourner manuellement contre les seeger.
- 4 - Positionner interrupteur du fin de course sur INS.
- 5 - Répéter la procédure de regulation des fins de course.

PROCEDURE D'ASSEMBLAGE DE L'ELECTROFREIN ACJ9019



- 1° - Enfiler l'arrêt de gaine (B) le long du câble acier (A) comme sur schéma.
- 2° - Enfiler la gaine de protection (C) le long du câble acier (A).
- 3° - Enfiler l'arrêt de gaine (D) le long du câble acier (A) comme sur schéma.
- 4° - Enfiler la partie (E) en s'assurant que la partie (F) soit complètement vissée.
- 5° - Enfiler l'arrêt de câble (G) contre la partie (F) et serrer la vis avec une clé n° 7.
- 6° - Emboîter la partie (H) avec la partie (F).

Pour pouvoir exécuter sûrement le mouvement manuel du rideau de fer, il faut vérifier que:

- il y ait des poignées appropriées sur le rideau de fer;

- ces poignées soient placées de manière à ce qu'elles ne créent pas de dangers durant leur utilisation;

- leur force manuelle pour déplacer le rideau de fer ne dépasse pas les 225N pour les portes placées sur des sites privés et les 390N pour les portes placées sur les sites commerciaux et industriels (valeurs indiquées dans le point 5.3.5 de la norme EN 12453).

ATTENTION: la mise en marche du déblocage peut provoquer un mouvement non contrôlable du rideau de fer au cas où celui-ci ne soit pas bien équilibré.

DEBLOCAGE

Pour pouvoir exécuter sûrement le mouvement manuel du rideau de fer, il faut vérifier que:

- il y ait des poignées appropriées sur le rideau de fer;
- ces poignées soient placées de manière à ce qu'elles ne créent pas de dangers durant leur utilisation;
- leur force manuelle pour déplacer le rideau de fer ne dépasse pas les 225N pour les portes placées sur des sites privés et les 390N pour les portes placées sur les sites commerciaux et industriels (valeurs indiquées dans le point 5.3.5 de la norme EN 12453).

ATTENTION: la mise en marche du déblocage peut provoquer un mouvement non contrôlable du rideau de fer au cas où celui-ci ne soit pas bien équilibré.

ENTRETIEN

Effectuer seulement par personnel spécialisé après avoir coupé l'alimentation.

Tous deux année il est conseillé de contrôler le serrage des vis de la couronne et de la vis de serrage à l'arbre.

Contrôler le correct équilibrage des ressorts et graisser la coulisse avec de la graisse siliconée.

OPTIONS - Pour les branchements et les données techniques des accessoires, se conformer aux livrets d'instruction correspondants.

COFFRETS ELECTRONIQUES

FONCTIONS DES COFFRET ELECTRONIQUE MINI

MINI - code ABQM090

Gestion 1 moteur

Fonctionnement homme presente (ouverture - fermeture)

ACCESSOIRES RACCORDBLES

Bouton-poussoir FLAT

Selecteur mural / a encastrer

Coffres fort STONE et FLAT

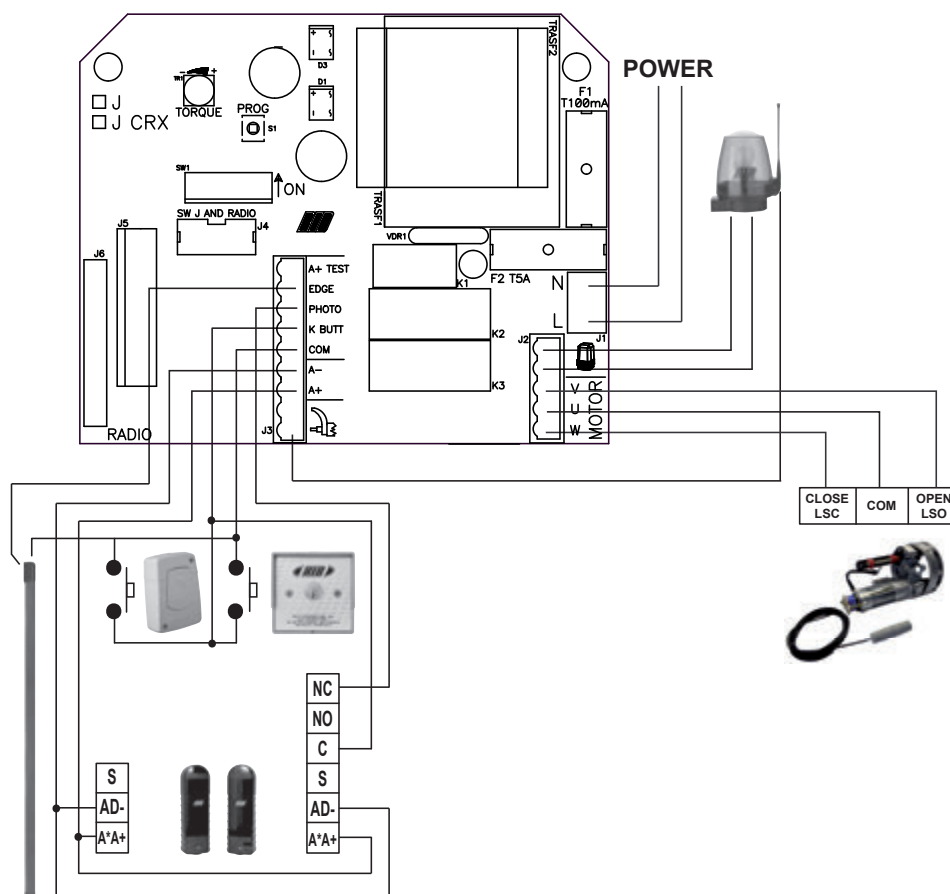
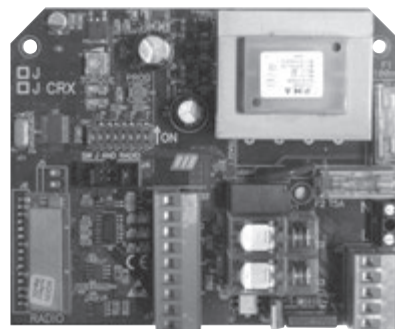
Clignotant SPARK



FONCTIONS DES COFFRET ELECTRONIQUE J-CRX

J-CRX 120/60Hz - code ABJ7079
J-CRX 230/50-60Hz - code ABJ7080

Fonctionnement en mesure
Fermeture automatique
Gestion 1 moteur
Fonctionnement pas-à-pas ou automatique
Exclusion fermeture automatique totale
Modèle avec récepteur incorporé
Autotest du microprocesseur sur les entrées de sécurité dans la conformité à EN12453 (point 5.1.1.6, paragraphes "e" et "f")
Feu clignotant avec carte ou lumière de courtoisie avec le temporisateur (2 minutes)
Régulation puissance avec trimmer
Led diode électroluminescente d'état de la carte
Gestion photocellules
Gestion barre palpouse de sécurité
Autotest barre palpouse de sécurité comme requis par la norme EN12453



ACCESSOIRES DE COMMANDE ET SECURITE

ELECTROFREIN



Utilisé sur toutes les versions JOLLY ONE comme sécurité en cas de rideau avec bobines d'équilibrage viues pour l'usure. Alimenté avec le moteur, doté de câble, gaine et pommeau de déblocage en cas de coupure de courant. code ACJ9019

COFFRE-FORT STONE



Coffre de sécurité empêchant tout accès non autorisé aux dispositifs de commande. Fourni de série, il est équipé d'un poussoir à bascule (ouverture-fermeture), ainsi que d'un dispositif de déblocage de l'électro-frein.

En aluminium moulé sous pression - IP54

code ACJ9078

COFFRE-FORT FLAT



Coffret de sécurité empêchant tout accès non autorisé aux dispositifs de commande. Fourni de série, il est équipé d'un poussoir à bascule (ouverture-fermeture), ainsi que d'un dispositif de déblocage de l'électro-frein.

En aluminium moulé sous pression - IP54

code ACJ9071

BOUTON POUSSOIR MURAL FLAT



OUVERTURE/FERMETURE

Commande pour tout type d'automatisation.

Il est équipé de deux micro-interrupteurs avec contacts de 15A 250V.

Dim.: 59,5x82,5x29

code ACG2012

SELECTEURS A CLE



Commande pour tout type d'automatisation. Équipé de deux micro-interrupteurs avec contact N.O. de 15A 250V (Ouverture / Fermeture) et d'un interrupteur avec contact N.F. de 4A 250V (Stop).

Le sélecteur peut être ouvert que par la personne en possession de la clé de manoeuvre. IP54.

- **A ENCASTRER SANS STOP** dim.: 100x100x109

code ACG1010

- **MURAL SANS STOP** dim.: 100x100x42

code ACG1030

FIT SLIM



PHOTOCELLES MURALES

code ACG8032

PAIRE DE POTEAUX POUR PHOTOCELLES

code ACG8065

Les photocellules FIT SLIM ont la fonction de synchronisme dans le courant à C.A. et les gammes de 20 m. Plusieurs paires sont appliqués, rapprochés les uns des autres grâce au circuit synchronisé.

Ajouter le **TRANSMETTEUR TX SLIM SYNCRO**

code ACG8029

s'il existe plus de deux paires de photocellules (jusqu'à 4).

SPARK



Afin d'optimiser les performances des appareils suscités, il est indispensable d'installer une antenne accordée sur la fréquence du radiorécepteur installé. **N.B. Veiller à ce que le fil central du câble n'entre pas en contact avec l'enveloppe extérieure en cuivre; dans le cas contraire, le fonctionnement de l'antenne serait nul.**

L'antenne doit être installée de façon perpendiculaire et être en vue de la télécommande.

FEU CLIGNOTANT SPARK avec carte intermittente incorporée

code ACG7059

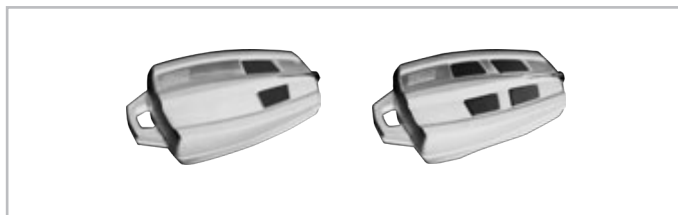
SUPPORT LATERAL

code ACG7042

ANTENNE SPARK 433

code ACG5452

EMETTEUR RADIO SUN



SUN 2CH

code ACG6052

SUN 4CH

code ACG6054

SUN CLONE 2CH

code ACG6056

SUN CLONE 4CH

code ACG6058

ACCESSOIRES POUR L'ASSEMBLAGE

DEMI ROND REDUCTEUR



Ø 42 => Ø 60 mm
Ø 48 => Ø 60 mm

code ACJ9040
code ACJ9050

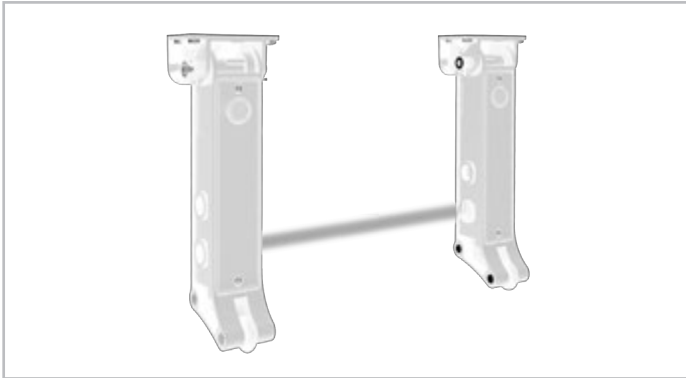
ADAPTATEUR COURONNE



Ø 200 => Ø 220 mm

code ACJ9055

PHOTOCELLULES NO TOUCH 868



Patent EP10711742 - EP2347398 - EP1722059

NO TOUCH 868 est la première photocellule au monde complètement via radio, où l'émetteur et le récepteur fonctionnent avec des batteries, applicables directement à la structure des portes sectionnelles et rideaux à enroulement. Donc il n'y a pas besoin d'aucune liaison avec des fils au coffret.

Portée signal infrarouges sélectionnable 5 m ou 10 m.
Portée signal radio 20 m.
IP54 (Piles non incluses).

code ACG8048

MASTER NO TOUCH 868



Patent EP10706772 - EP2345019

Il gère 1 PHOTOCELLULE NO TOUCH 868. 12÷30V ac/dc

code ACG6154



BATTERIE LITHIO AA

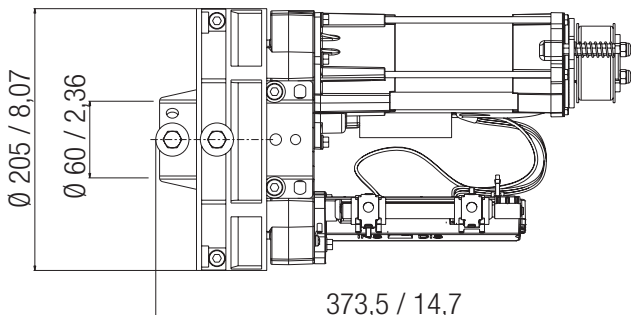


2 X 3,6V

code ACG9517

TECHNICAL DATA / INSTALLATION JOLLY ONE

TECHNICAL DATA		JOLLY ONE
Max gate weight	kg/lbs	220/485
Max gate surface	m ²	16
Limit switch winding capacity	N. rotat.	8,5
Nominal functioning torque	Nm	150
Max operating torque	Nm	110
Max lifting force from earth	kg/lbs	150/330
Max operating force	kg/lbs	110/242
Pulley revolutions	rpm	10,4 (50Hz) - 13,4 (60Hz)
Pulley diameter	mm/in	200/7,9 - 220/8,67 with adapter ACJ9055
Shaft diameter	mm/in	60/2,3 - 42/1,64 with adapter ACJ9040 - 48/1,9 with adapter ACJ9050
EEC Power supply		230V ~ 50-60Hz
Motor capacity with load	W	570 (50Hz) - 550 (60Hz)
Power absorbed with load	A	2,7 (50Hz) - 2,6 (60Hz)
Capacitor	µF	20
Functioning cycles	N.	5 - 20s/2s
Daily operations suggested	N.	20
Service		30%
Nominal functioning time	s	240
Motor weight	kg/lbs	9,5
Working Temperature	°C	-10 ÷ +55
Protection	IP	30



Measurements in mm/in

ROLLING GATE CONTROL

The European Standard EN 12604 "Industrial, Commercial and Garage Doors and Gates - Mechanical Aspects - Requirements", at the point 4.3. "Protection against unintentional and uncontrolled movements" requires also that*:

- a - The vertically operating door leaves shall be balanced so that the door leaf can stop in any position, or that the out-of-balance state shall not produce, in any case, a static force at the primary closing edge of the door exceeding 150N (15,3 kg / 33,70 lbs). Verify it after having manually released JOLLY ONE operator.
- b - If a spring fails, the resulting out-of-balance static force occurring at the primary closing edge of the roller shutter shall not exceed 200N (20,4 kg / 44,94 lbs), even when JOLLY ONE operator is manually released. After this failure, you must intervene on the door to substitute the broken spring and correct the balance state. Therefore, we suggest you to fraction the roller shutter weight with an adequate number of springs (*This is a free interpretation).

WARNING: The EN 12445 standard 'Industrial, commercial and garage doors and gates - safety in use of power operated doors - test methods' at point 4.1.2 'safeguarding against hazard of being lifted' provides that the rolling gate shall not be able to lift more than 20 kg/44lbs.

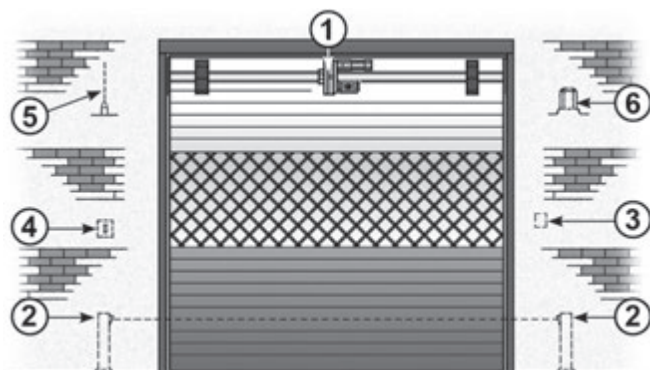
In order to meet this standard, RIB suggests to install the control board with electric power regulation J-CRX (cod. ABJ7080).

Parts to install meeting the EN 12453 standard

COMMAND TYPE	USE OF THE SHUTTER		
	Skilled persons (out of public area*)	Skilled persons (public area)	Unrestricted use
with manned operation	A	B	-
with visible impulses (e.g. sensor)	C or E	C or E	C and D, or E
with not visible impulses (e.g. remote control device)	C or E	C and D, or E	C and D, or E
automatic	C and D, or E	C and D, or E	C and D, or E

* a typical example are those shutters which do not have access to any public way.
A: Command button with manned operation (that is, operating as long as activated), like code ACG2012.
B: Key selector with manned operation, like code ACG1010.
C: Motor force regulation.
D: Safety edges or Sensor able to detect an obstacle and/or other safety devices to keep thrust force within the limits of EN12453 regulation - Appendix A.
E: Photoelectric cells, eg. code ACG8026 (To apply on the whole height of the door up to max 2,5 m as indicated on EN 12445 point 7.3.2.2).

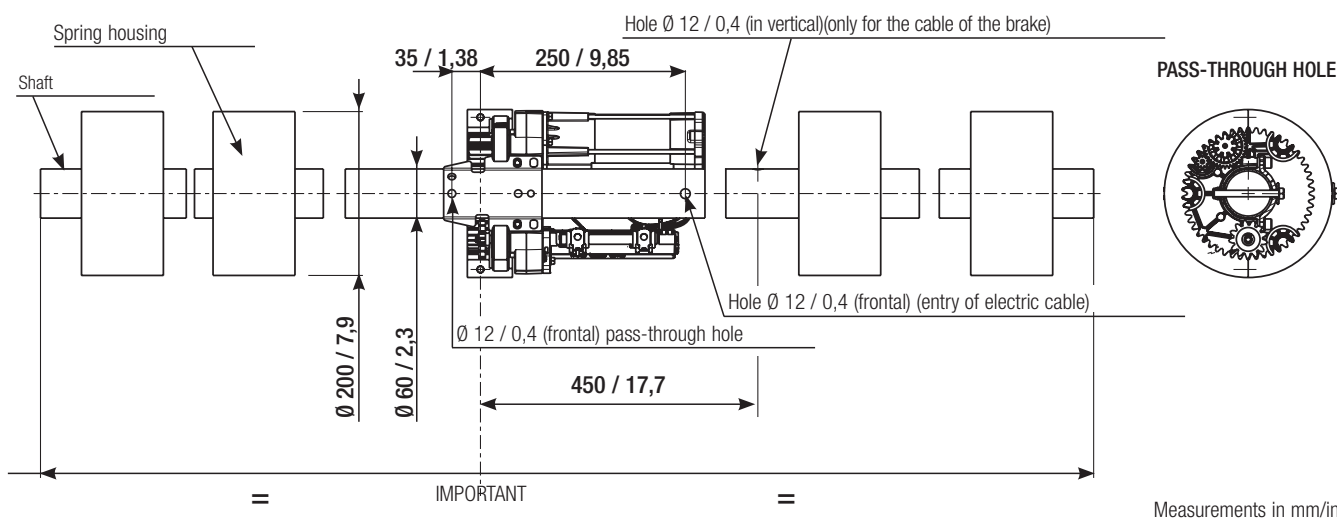
IN ORDER TO ENSURE A CORRECT FUNCTION ONLY RIB'S COMPONENTS MUST BE USED



- 1 - JOLLY ONE operator
- 2 - Photoelectric cells (external)
- 3 - Push-Button
- 4 - Key selector
- 5 - Tuned aerial
- 6 - Flashing lamp

HOW INSTALL JOLLY ONE WITH ELECTROBRAKE

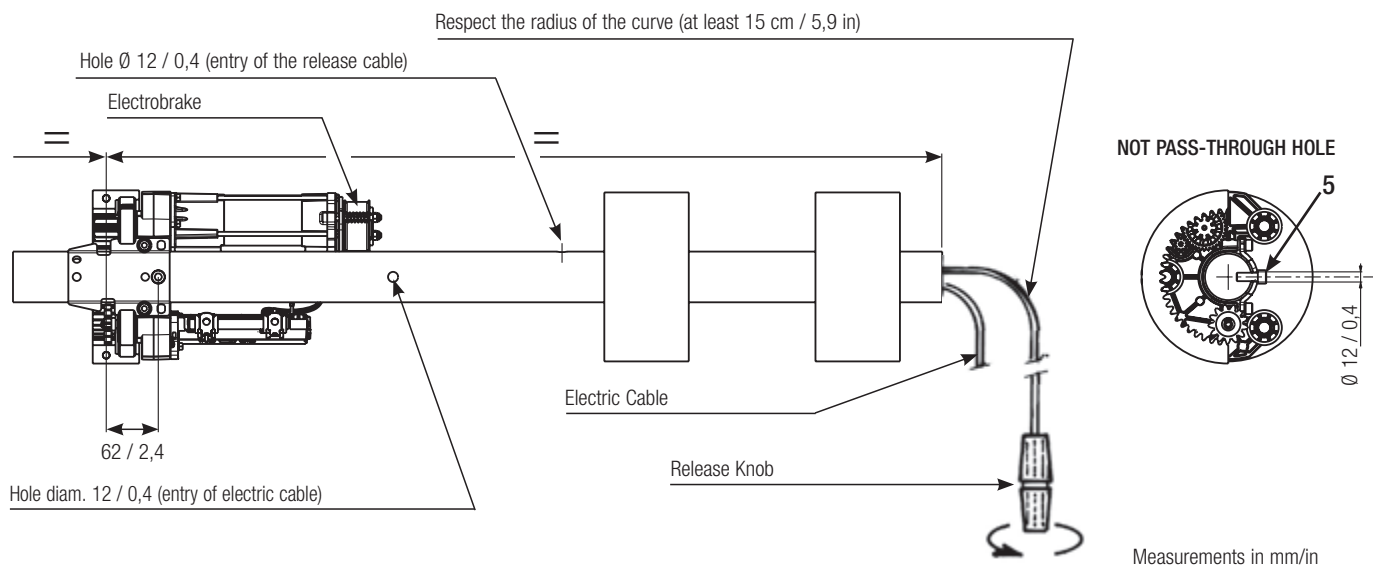
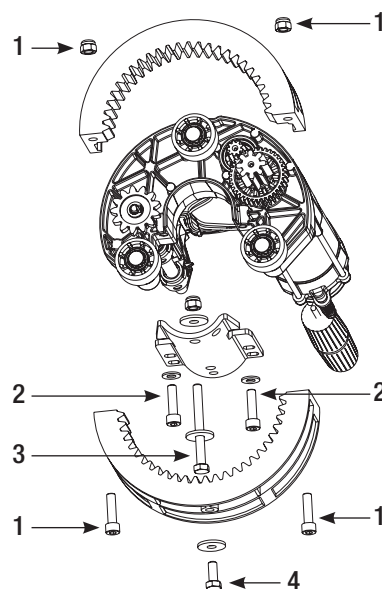
IMPORTANT: Before install JOLLY ONE check that the shutter is correctly balanced by its screws mounted on the shaft. Verify it manually by opening and closing the shutter.



After have chosen JOLLY ONE according to the dimensions of the shutter, verify the diameter of the spring housing and of the shaft, because they must have the same diameter of the chosen motor.

- If they're different use the required adaptor:
 ACJ9055 SPRING HOUSING ADAPTER Ø 200-220
 ACJ9040 SHAFT ADAPTER Ø 42/60
 ACJ9050 SHAFT ADAPTER Ø 48/60

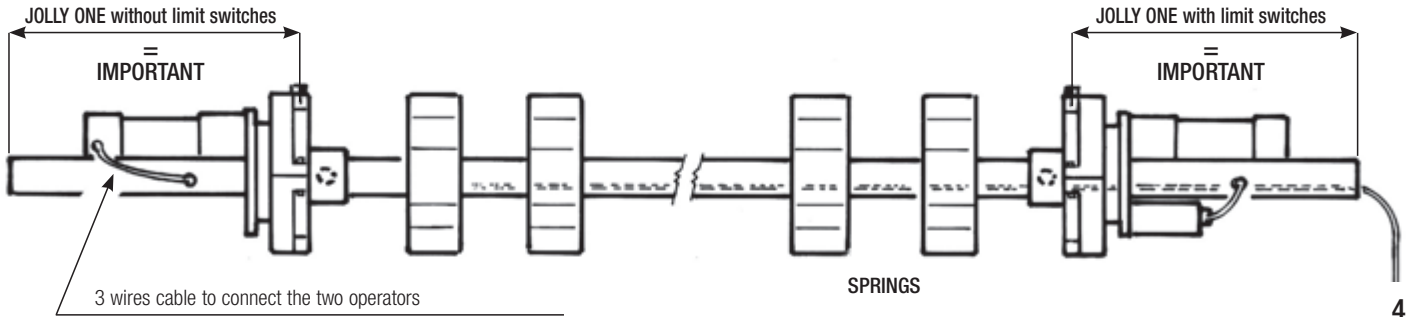
- A - Make the holes on the shaft as indicated on the rising above draw (see pict.1). **Note:** In case you are mounting a motor on an existing rolling shutter and it is difficult to drill through the shaft, install the motor as per pic. 3 by drilling a 12 mm hole on centre of 62 mm.
- Open the motor and mount it as indicated of continuation.
- B - Open the pulley unscrewing the 2 screws (1).
- C - Mount JOLLY ONE on the shaft and position the motor up and the limit switch down (see pict. 3). Fix JOLLY ONE on the shaft using the fixing flange and its screws (2) and (3) alternatively, (2) and (5) in case the installation is not done with a go-through hole.
- D - Reassemble the pulley and re-screw its screws (1).
- E - On the last section of the shutters make a hole Ø 12 mm / 0,4 in which allows to fix the shutter to the pulley of the JOLLY ONE using the proper screws (4).
- F - Insert the electrical cable and the releasing cable in the holes on the shaft (see pict. 3) and execute the electrical connections.



ROLLING SHUTTER WITH LENGHT SHAFT OVER 4 m

In this case we suggest to mount 2 JOLLY ONE on the same shaft at the shutter extrimities. It is necessary to eliminate the limit switch of one of the 2 JOLLY ONE and connect in parallel the two motors.

IMPORTANT: Before fixing the two pulleis to the shutter laminate (4), verify that the sense of rotation of the 2 JOLLY ONE is the same.



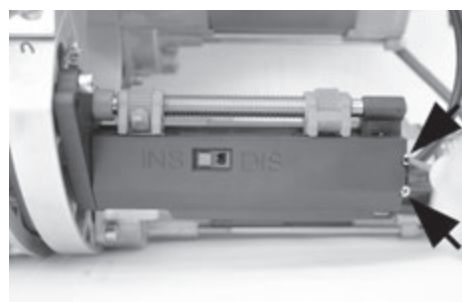
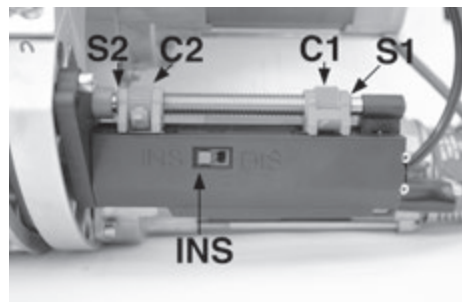
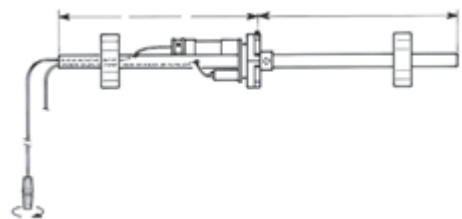
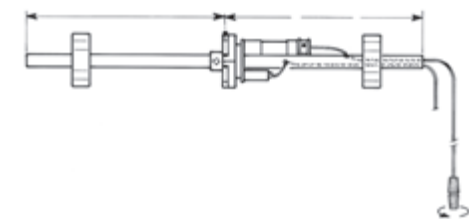
ELECTRIC CONNECTIONS

These instructions are only valid if the operator is located on the support of the shutter with the motor facing to the right (as seen from the inside of the building).

CAUTION: If the operator is assembled with the motor facing to the left (as seen from the inside of the building), the movements of the operator and therefore of the run stops are reversed. Practically C1 becomes the opening run stop and C2 becomes the closing run stop - OPEN closes and CLOSE opens.

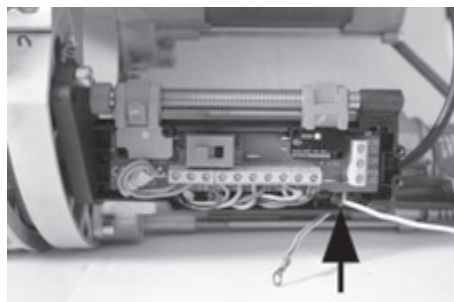
Initial state - as supplied by the factory

- C1 = Closing run stop
- C2 = Opening run stop
- C1 and C2 must both rest against Seger rings S1 and S2 assembled on the screw of the run stop.
- The switch must be in the INS position.

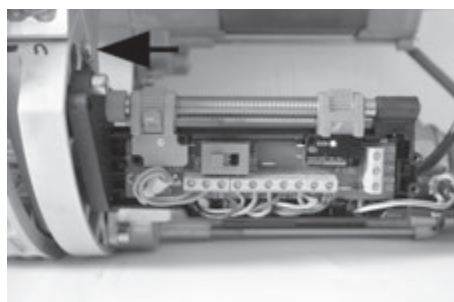


Unscrew the run-stop cover using a small Philips screwdriver.

Strip the cable for 27 cm and shorten the 3 power supply wires to 4 cm. Connect the yellow/green earth wire to the fixed terminal provided on the motor.
 Pass the earth wire of the motor power supply cable through the 1st free hole in the run stop container.

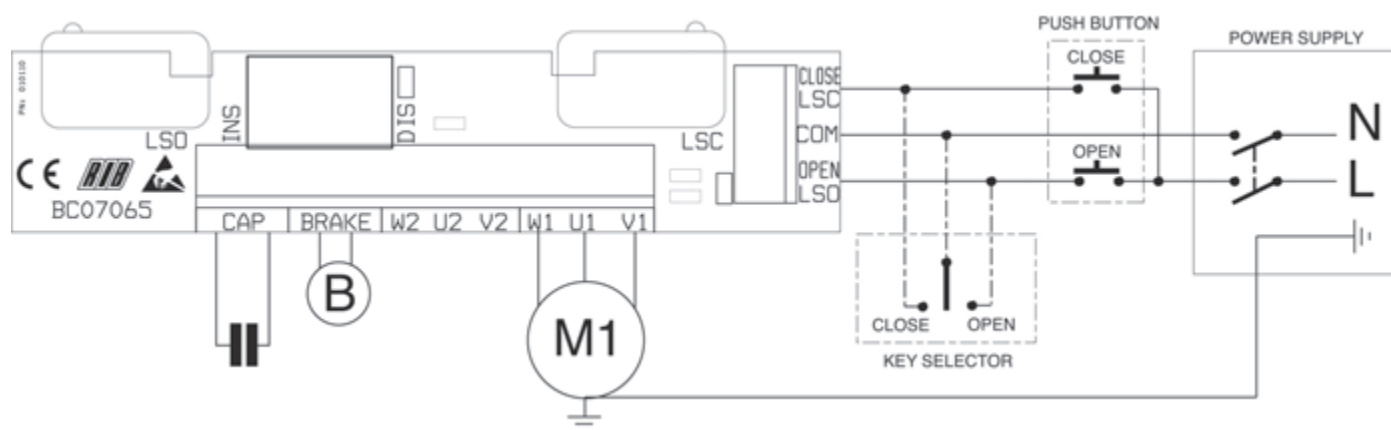
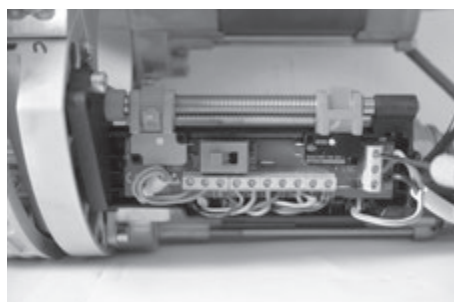


Connect the earth wire to the aluminium support.



Connect the power supply cable to the clamps provided.

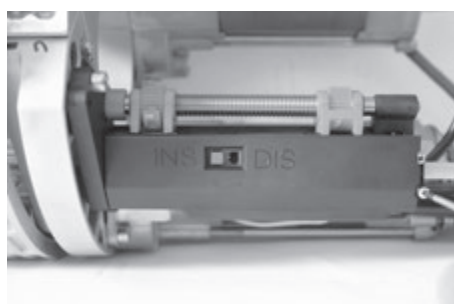
CAUTION: Make the connections according to the chart below (OPEN button with OPEN clamp, CLOSE button with CLOSE clamp and connect the direct phase of the power supply to the COM clamp).



B = Electrobrake CAP = Capacitor

Screw the run stop cover back on.

Verify that the switch is on INS (In this phase the micro-switches do not work and the C1 and C2 run stop cams are automatically regulated).



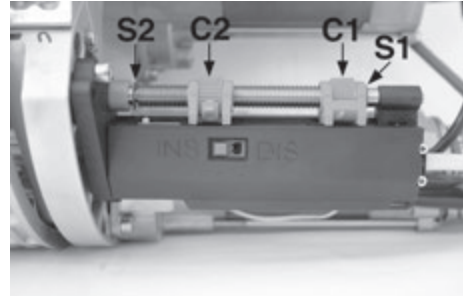
REGULATION OF AUTOMATIC LIMIT SWITCH (PATENTED)

- A - Verify that the switch is on INS
- B - Close the shutter manually.
- C - Ensure that cam C1 is resting on Seger S1 if it is not then move the lever of the cam C1 and turn the cam against Seger S1.
- D - VERY IMPORTANT ! Remove Seger S1** (Hold Seger S1 for future adjustments).
- E - Press the OPEN button. The shutter must open*. Keep the OPEN button pressed and then release when you have reached the desired opening position (you can also come into contact with the mechanical opening run stop).
- F - Press the CLOSE button and release it upon full closing.

*** CAUTION: If the wires of the button pad - selector are inverted and the motor closes instead of opening:**

- Invert OPEN and CLOSE.
- Reinsert Seger S1
- Manually reposition the red cam C1 against Seger S1, by turning it after having moved the red lever.
- Remove Seger S1 again.
- Repeat the procedure from point E.

After the shutter has completely closed, the final position of the cam must appear as shown, with cam C1 resting against the seat of Seger S1 (previously removed) and with cam C2 positioned away from Seger S2.



Move the switch to DIS.

Now the micro-switches are activated to interrupt the power supply of the motor when they are pressed alternatively by cams C1 and C2. Carry out a full cycle to verify correct regulation.

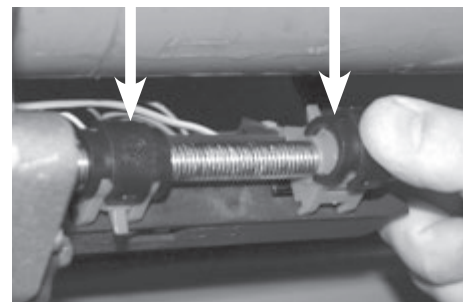
VERY IMPORTANT ! Remove Seger S2



If the positions of ascent and descent that are set need further modification, this can be done directly delicately using the levers of cams C1 or C2 by turning the regulating wheels in the direction of the corresponding Seger to anticipate the intervention of the micro-switch, or in the opposite direction to delay the intervention of the micro-switch (**2 teeth of the wheel = 1 cm of the rolling shutter movement**).



Once the opening and closing positions have been set, make sure the safety blocks are put in position on the appropriate cams.

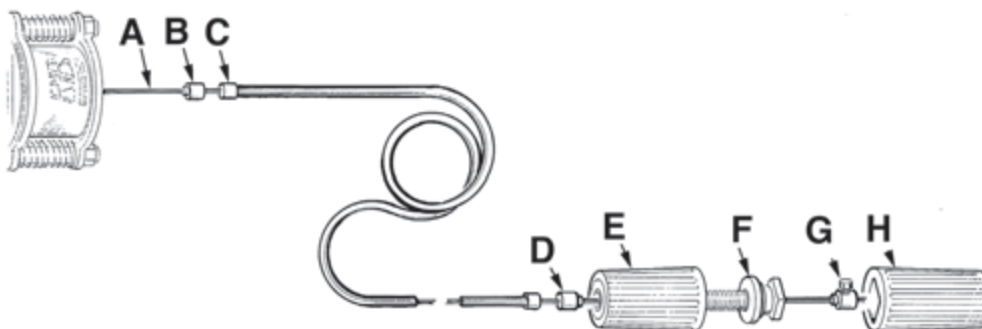


In case the limit switch has to be re-programmed:

- 1 - Bring the shutter to closed position.
- 2 - Re-insert the S1 and S2 C-clips on the worm screw.
- 3 - Manually turn the plastic rollers until they lean against the C-clips at each end.

- 4 - Move the main switch to INS position.
- 5 - Repeat the adjustment procedure of limit switches.

ELECTROBRAKE RELEASE KNOB ASSEMBLY PROCEDURE ACJ9019



- 1° - Insert the steering compass (B) into the cable (A), as shown in the drawing.
- 2° - Insert the sheathed cable (C) along the cable (A).
- 3° - Insert the compass (D) onto the cable (A) as shown.
- 4° - Insert part (E) paying attention that part (F) has been completely screwed.
- 5° - Insert the compass with the blocking screw (G) against part (F) and tighten the hexagonal screw with a key n° 7.
- 6° - Fix part (H) with part (F).

To safely carry out the movement of the rolling gate it is important to verify that:

- there are handles on the rolling gate;

- their position does not create dangerous points during the use;
- **the manual effort to move the rolling gate must not exceed 225N for the doors located in private sites and 390N for the doors located in commercial or industrial sites (values indicated in point 5.3.5 of EN 12453 standard).**

ATTENTION: the activation of the release can cause an uncontrollable movement of the rolling gate in case the latter is not perfectly balanced.

RELEASE

- To safely carry out the movement of the rolling gate it is important to verify that:
- There are handles on the rolling gate.
 - Their position does not create dangerous points during the use;
 - The manual effort to move the rolling gate must not exceed 225N for the doors located in private sites and 390N for the doors located in commercial or industrial sites (values indicated in point 5.3.5 of EN 12453 standard).

ATTENTION: the activation of the release can cause an uncontrollable movement of the rolling gate in case the latter is not perfectly balanced.

MAINTENANCE

To be undertaken only by specialized staff after disconnecting power supply.
 Every two years it is advisable to check if the screws of the pulley and the screw fixing to the shaft are tighten.
 Check that the springs are properly balanced and lubricate the guide with silicone grease.

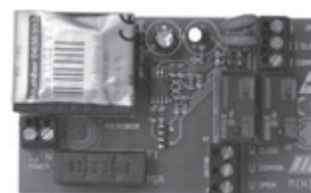
OPTIONALS - For the connections and the technical data of the fixtures follow the relevant handbooks.

CONTROL PANELS

MINI ELECTRONIC CONTROL PANEL FUNCTIONS MINI - code ABQM090

Control of 1 motor
 Functioning with manned operation (open - close)

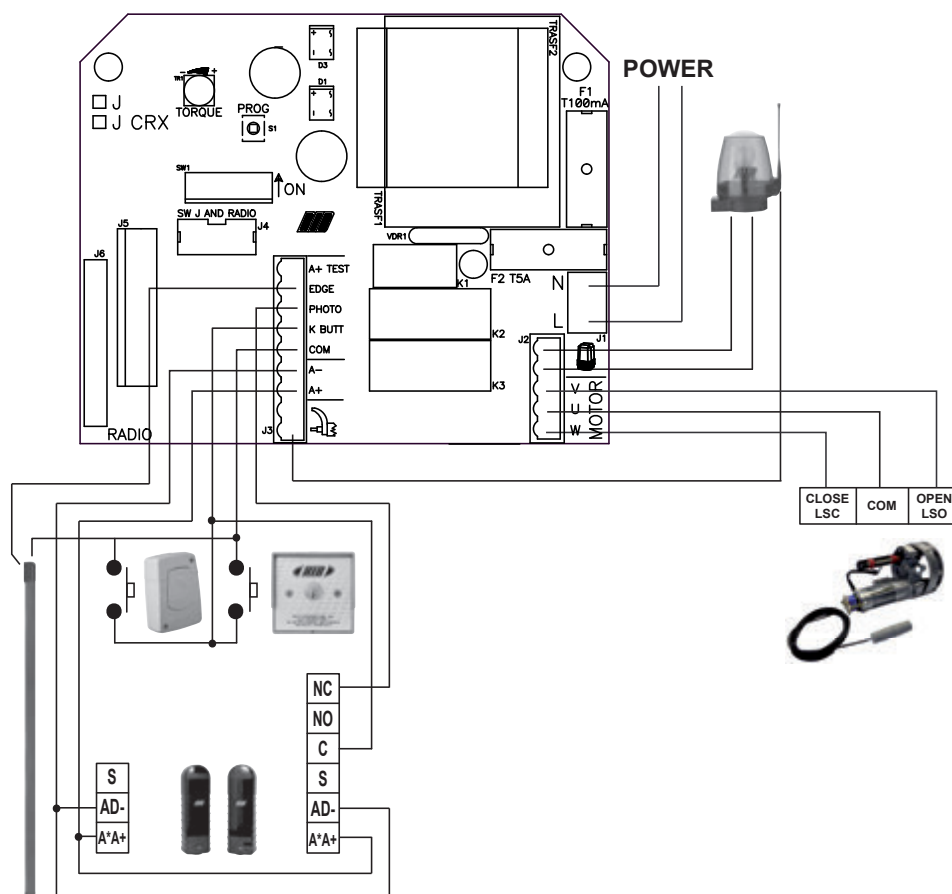
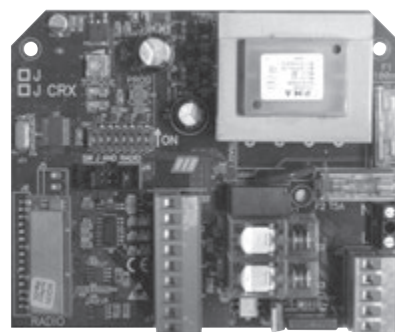
ACCESSORIES CONECTABLE
FLAT Push Button
Surface / Embedded Key Selector
Strong Box STONE and FLAT
SPARK Light Yellow



J-CRX ELECTRONIC CONTROL PANEL FUNCTIONS

J-CRX 120/60Hz - code ABJ7079
 J-CRX 230/50-60Hz - code ABJ7080

- Operation with time
- Automatic closure
- Control of 1 motor
- Step by step control or automatic
- Exclusion of the total automatic close function
- CRX Type with radio receiver built inside
- Microprocessor autotest on the security inputs according to EN12453 (point 5.1.1.6, paragraphs "e" and "f")
- Flasher with card or courtesy light with timer (2 minutes)
- Adjustment of the force through trimmer
- Led to signalise the board state
- Management of the photocells
- Management of the safety strips
- Safety strip autotest as required by EN12453



CONTROL AND SAFETY ACCESSORIES

ELECTRO-BRAKE



Utilized for all JOLLY ONE versions as a safety system in case of shutter with damaged springs. Fed by a motor, equipped with cable, sheath, release knob in case of black-out.

code ACJ9019

STONE STRONG BOX



Safety box preventing the access to controlling devices. Supplied as a standard, with toggle switch (open-close) and electric brake release system, in the versions.

Of die-cast aluminium - IP54.

code ACJ9078

FLAT STRONG BOX



Safety box preventing the access to controlling devices.
Supplied as a standard, with toggle switch (open-close) and electric brake release system.
Of die-cast aluminium - IP54. code ACJ9071

FLAT SURFACE MOUNTED PUSH BUTTON



OPEN/CLOSE
Control for any type of automation.
It is equipped with two microswitches with contacts 15A 250V.
Dim.: 59,5x82,5x29 code ACG2012

KEY SELECTORS



Control for any type of automation.
Equipped with two microswitches with N.O. contacts of 15A 250V (Open/Close) and one switch with N.C. contact of 4A 250V (Stop).
The selector can be opened only with the operating key.
IP54
- **EMBEDDED WITHOUT STOP** dim.: 100x100x109 code ACG1010
- **TO WALL WITHOUT STOP** dim.: 100x100x42 code ACJ1030

FIT SLIM



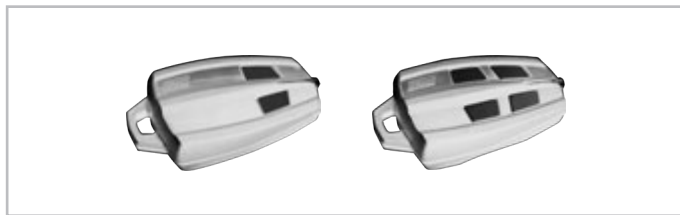
PHOTOCELLS for the wall-installation code ACG8032
PAIR OF COLUMNS FOR FIT SLIM code ACG8065
FIT SLIM photocells have synchronism function in AC current and ranges of 20 m.
You can fit many photocell couples close together thanks to the optional synchronizing circuit **SYNCHRO TRANSMITTER TX SLIM SYNCHRO** code ACG8029 for more than 2 photocells couples (up to 4).

SPARK



In order to make the systems mentioned above give the best performances, you need to install an antenna tuned on the frequency of the radio receiver installed. **N.B. Pay attention to not let the central wire of the cable to come into contact with the external copper sheath, since this would prevent the antenna from working.**
Install the antenna vertically and in such a way the remote control can reach it.
SPARK BLINKER WITH IN-BUILT INTERMITTENT CARD code ACG7059
LATERAL SUPPORT code ACG7042
SPARK ANTENNA 433 code ACG5452

RADIO TRANSMITTER SUN



SUN 2CH code ACG6052
SUN CLONE 2CH code ACG6056
SUN 4CH code ACG6054
SUN CLONE 4CH code ACG6058

ASSEMBLY ACCESSORIES

PAIR OF HALF-SHELLS



Ø 42 => Ø 60 mm code ACJ9040
Ø 48 => Ø 60 mm code ACJ9050

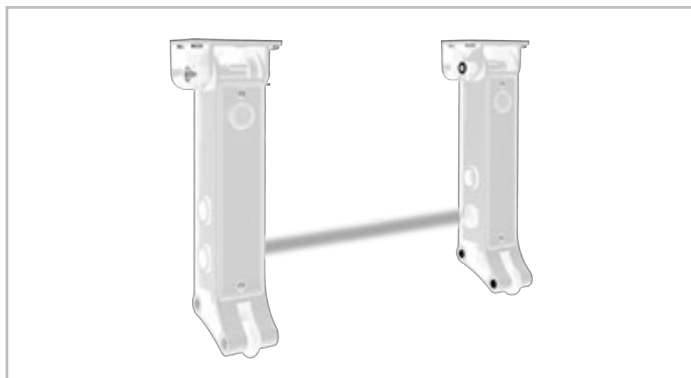
PULLEY ADAPTER



Ø 200 => Ø 220 mm code ACJ9055

ACCESSORIES WITHOUT WIRES

NO TOUCH 868 PHOTOCELLS



Patent EP10711742 - EP2347398 - EP1722059

NO TOUCH 868 is the first photocell of the world operating completely by radio where both the transmitter and receiver operate with batteries, fittable directly on the mobile part of sectional garage doors and rolling shutters. For this reason it is not necessary any connection to the control board.

Infrared signal range 5 m to 10 m.

Radio signal range 20 m.

IP54 - (Batteries not included)

code ACG8048

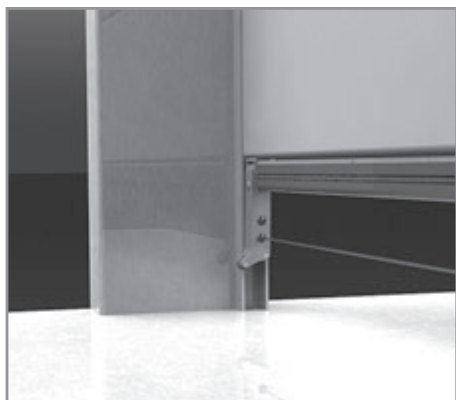
MASTER NO TOUCH 868



Patent EP10706772 - EP2345019

Manages 1 NO TOUCH 868 photocell. 12÷30V ac/dc.

code ACG6154



AA LITHIUM BATTERIES

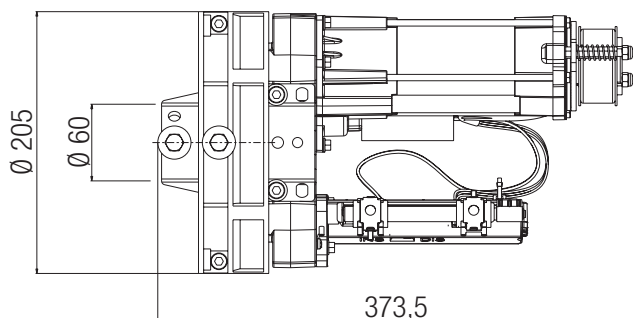


2 X 3,6V

code ACG9517

CARACTERÍSTICAS TÉCNICAS / INSTALACIÓN JOLLY ONE

CARACTERÍSTICAS TÉCNICAS		JOLLY ONE
Peso máx. de la puerta	kg	220
Superficie máx. de la puerta	m ²	16
Enrollamiento en el final de carrera	N. vueltas	8,5
Par nominal de funcionamiento	Nm	150
Par máximo de trabajo	Nm	110
Fuerza máxima de elevación de la tierra	kg	150
Fuerza máxima de trabajo	kg	110
Vueltas de la polea de arrastre	rpm	10,4 (50Hz) - 13,4 (60Hz)
Ø polea de arrastre	mm	200 / 220 con adaptador ACJ9055
Ø barra de arrastre	mm	60 / 42 con adap. ACJ9040 / 48 con adap. ACJ9050
Alimentación y frecuencia CEE		230V ~ 50-60Hz
Potencia del motor en carga	W	570 (50Hz) - 550 (60Hz)
Absorción en carga	A	2,7 (50Hz) - 2,6 (60Hz)
Condensador	µF	20
Ciclos de funcionamiento	N.	5 - 20s/2s
Manobrias diarias sugeridas	N.	20
Servicio		30%
Tiempo nominal de funcionamiento	s	240
Peso máximo	kg	9,5
Temperatura de funcionamiento	°C	-10 ÷ +55
Grado de protección	IP	30



Medidas en mm

CONTROL DE LA PUERTA ENROLABLE

La norma europea EN 12604 "Cierres industriales, comerciales, para garajes y cancelas. Aspectos mecánicos. Requisitos y clases.", en el punto 4.3. "Protección contra movimientos no intencionales y no controlados" especifica, entre otras cosas*:

a - El sistema de equilibrado de la puerta enrollable debe mantenerla en equilibrio en cualquier posición o, en todo caso, el desequilibrio no ha de generar una fuerza estática superior a 150 N (15,3 kg) sobre el borde de cierre.
Para efectuar este control, desbloquee el operador.

b - En caso de rotura de un muelle, el desequilibrio de la puerta enrollable no debe superar los 200 N (20,4 kg), incluso cuando se desbloquea JOLLY ONE para pasar al funcionamiento manual. Luego de ello, es obligatorio restablecer el correcto equilibrio de la puerta enrollable. Por este motivo, se aconseja repartir el peso de la puerta en un número adecuado de muelles (*libre interpretación).

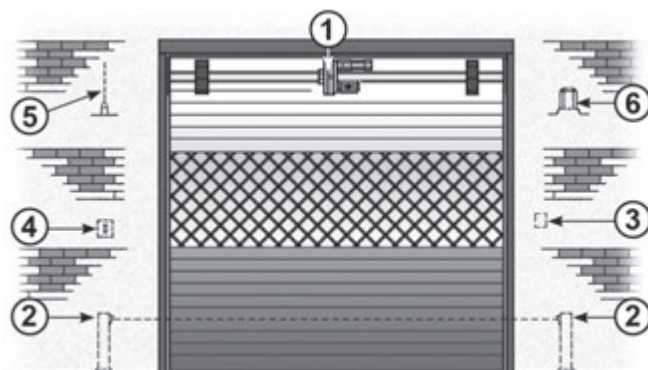
ATENCIÓN: La Norma EN 12445 "Cerraduras industriales, comerciales, para garajes y rejas, seguridad en la utilización de cerraduras automáticas, métodos de prueba" en el punto 4.1.2 "seguridad contra el riesgo de levantamiento con mando sin hombre" requiere que la persiana no esté en condiciones de levantar más de 20 kg. Para lograrlo RIB sugiere la utilización de el cuadro electrónico con reglamento de la fuerza J-CRX (cod. ABJ7080).

Componentes a instalar según la norma EN12453

TIPO DE MANDO	USO DEL CIERRE		
	Personas expertas (fuera de un área pública*)	Personas expertas (área pública)	Uso ilimitado
en presencia de alguien	A	B	-
con impulsos a la vista (ej. sensor)	C o E	C o E	C y D, o E
con impulso no a la vista (ej. telemando)	C o E	C y D, o E	C y D, o E
automatico	C y D, o E	C y D, o E	C y D, o E

* un ejemplo típico lo constituyen los cierres que no acceden a la vía pública.
A: Pulsante de mando con hombre presente (es decir con acción sostenida), como el código ACG2012.
B: Selector de llave con hombre presente, como el código ACG1010.
C: Regulación de la fuerza del motor.
D: Sensores para detectar obstáculos y / o otros dispositivos que limitan las fuerzas entre límites de las normas EN 12453 - Appendix A.
E: Fococélulas, es. código ACG8026 colocadas como indicado en la EN 12445 punto 7.3.2.2 por toda la altura de la puerta hasta un máximo de 2,5 m).

PARA UN FUNCIONAMIENTO CORRECTO, UTILICE EXCLUSIVAMENTE ACCESORIOS RIB.

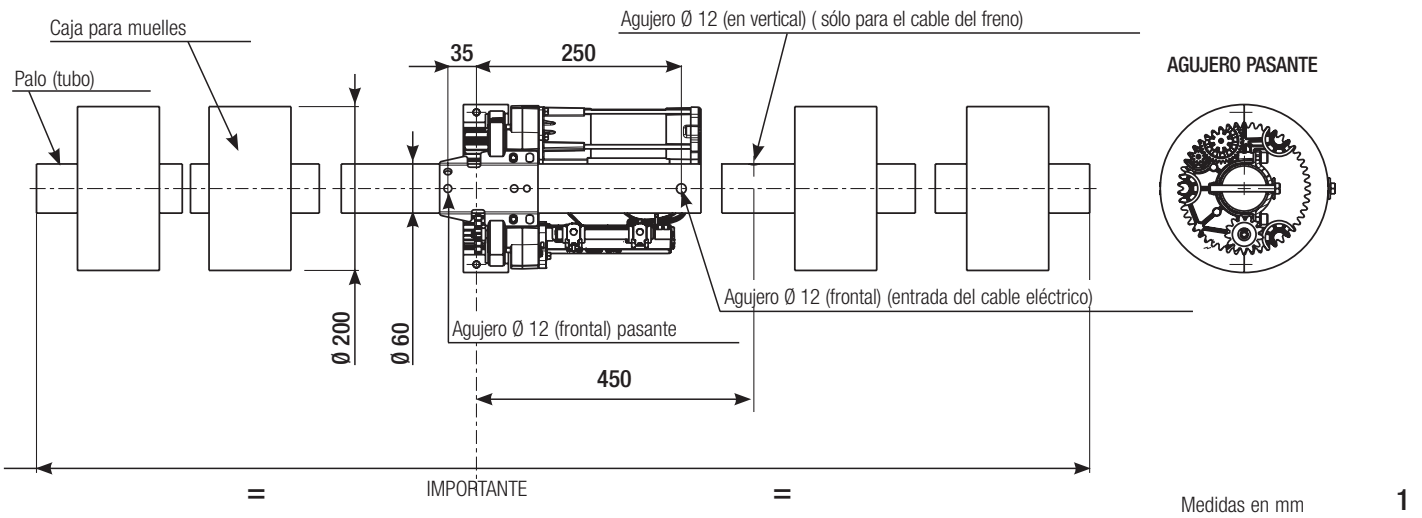


1 - Operador JOLLY ONE
2 - Fococélulas externas
3 - Botonera

3 - Selector con llave
4 - Antena de radio
5 - Intermitente

CÓMO INSTALAR JOLLY ONE CON ELECTROFRENO

IMPORTANTE: Antes de instalar JOLLY ONE, controle que la puerta enrollable esté correctamente equilibrada con los muelles montados en la barra de arrastre. Verifíquelo manualmente, abriendo y cerrando la puerta enrollable.



Una vez escogido JOLLY ONE adecuado para el tamaño de la puerta, verifique el diámetro de las cajas de muelles y de la barra, que debe ser igual al del motor empleado.

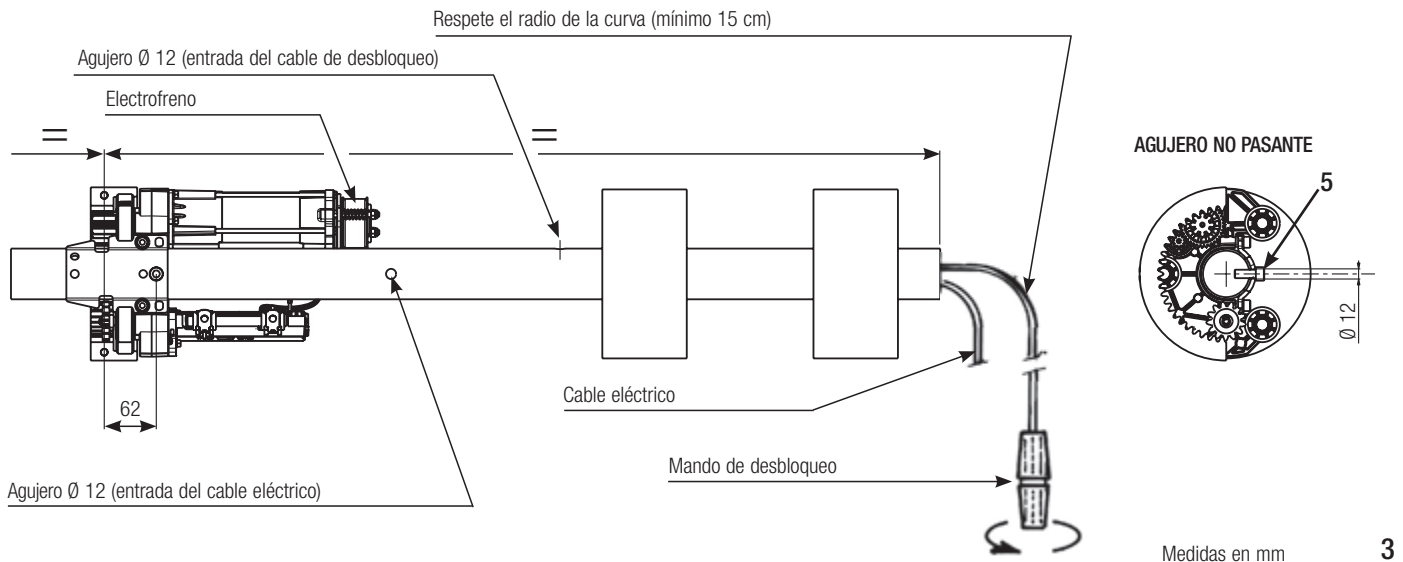
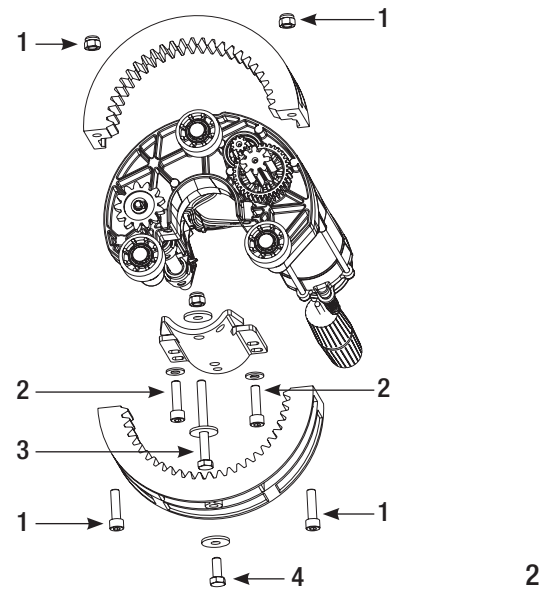
Si son distintos, utilice los adaptadores necesarios:

ACJ9055 ADAPTADOR CAJA DE MUELLES Ø 200-220

ACJ9040 ADAPTADOR BARRA Ø 42/60

ACJ9050 ADAPTADOR BARRA Ø 48/60

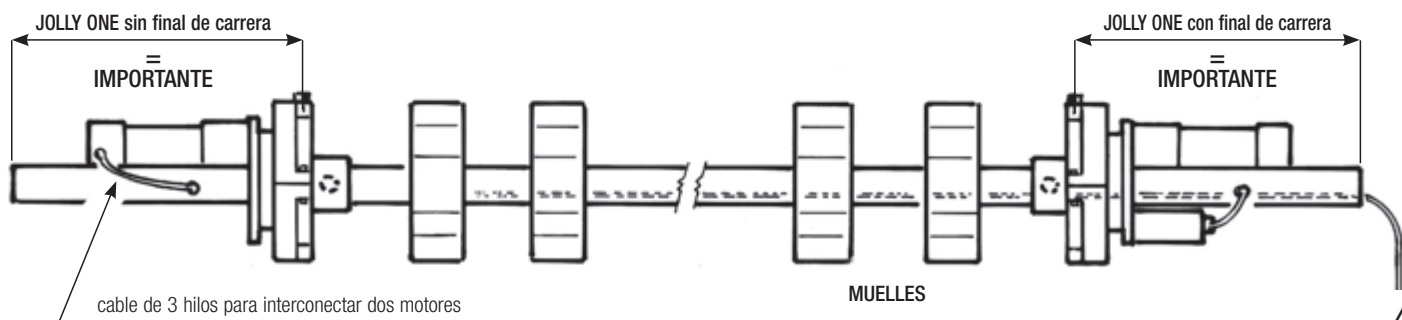
- A - Taladre la barra como ilustra el esquema anterior (Fig. 1). **Nota:** en caso de puerta enrollable ya instalada, donde sea difícil realizar el agujero pasante, aplicar el motor como por Fig. 3, ejecutando el agujero Ø 12 mm intereje 62 mm no pasante. Abra el motor y móntelo según lo indicado de la continuación
- B - Desenrosque los dos tornillos (1) y abra la polea.
- C - Monte JOLLY ONE en la barra, situando el motor encima y los finales de carrera debajo (ver fig. 3). Fije JOLLY ONE a la barra con la brida de retención y los tornillos (2) y (3) o (2) y (5) en caso de montaje con agujero no pasante.
- D - Monte nuevamente la polea y apriete los dos tornillos (1).
- E - En la última sección de la puerta enrollable, practique un orificio Ø 12 mm que permita fijarla a la polea del JOLLY ONE con el tornillo correspondiente (4).
- F - Inserte el cable eléctrico y el cable de desbloqueo en los orificios de la barra (Fig. 3) y efectúe el conexionado eléctrico.



PUERTA ENROLLABLE CON BARRA DE LONGITUD SUPERIOR A 4 METROS

En este caso se aconseja montar 2 JOLLY ONE sobre la misma barra en los extremos de la persiana. Es necesario eliminar los finales de carrera de uno de los dos JOLLY ONE y conectar en paralelo los dos motores eléctricos.

IMPORTANTE: Antes de fijar las dos poleas ala chapa de la puerta (4), comprobar que los dos JOLLY ONE giren en el mismo sentido.



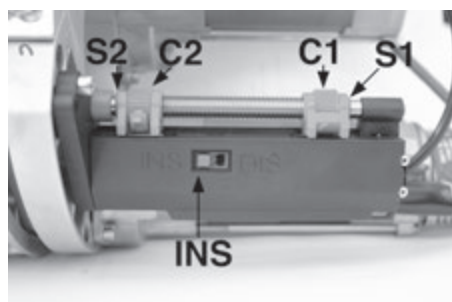
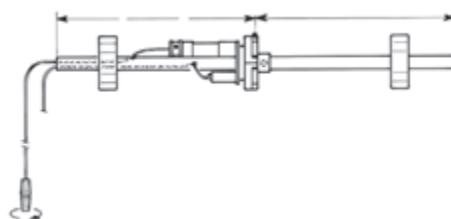
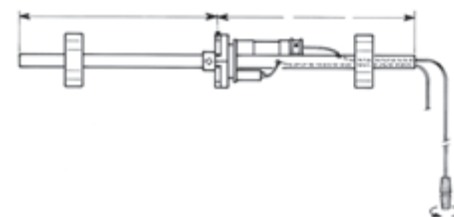
CONEXIONES ELÉCTRICAS

Esta instrucción es válida sólo si el operador se coloca en el palo en el cierre metálico con el motor dirigido hacia la derecha (visto desde el interno del edificio).

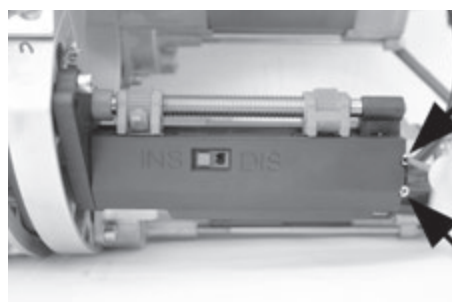
CUIDADO: Si el operador viene montado dirigido hacia la izquierda (visto desde el interno del edificio), los movimientos del operador y los del final de carrera se invierten. Practicamente C1 se convierte en final de carrera de apertura y C2 se convierte en final de carrera de cierre - OPEN cierra y CLOSE abre.

Estado inicial - como entregado por la fábrica

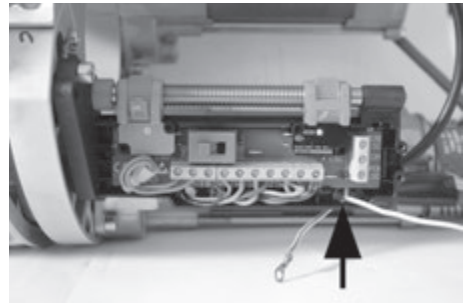
C1 = Final de carrera de cierre
 C2 = Final de carrera de apertura
 C1 y C2 tienen que estar ambas apoyadas contra los seeger S1 y S2 montados en los tornillos de final de carrera.
 El interruptor tiene que encontrarse en posición de INS.



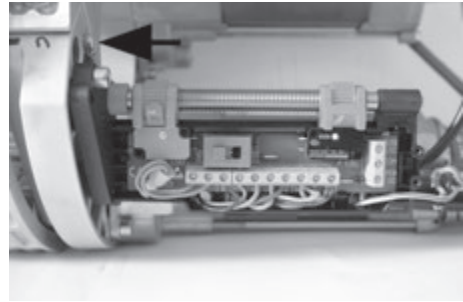
Destornillar la tapilla del final de carrera con un pequeño destornillador de estrella.



Pelar el cable unos 27 cm y acortar los 3 cables de la alimentación a 4 cm. Conectar el cable de tierra amarillo/verde al cable en dotación que está en el motor.
 Hacer pasar el cable de puesta a tierra del cable de alimentación del motor a través del 1º orificio libre del contenedor de final de carrera.

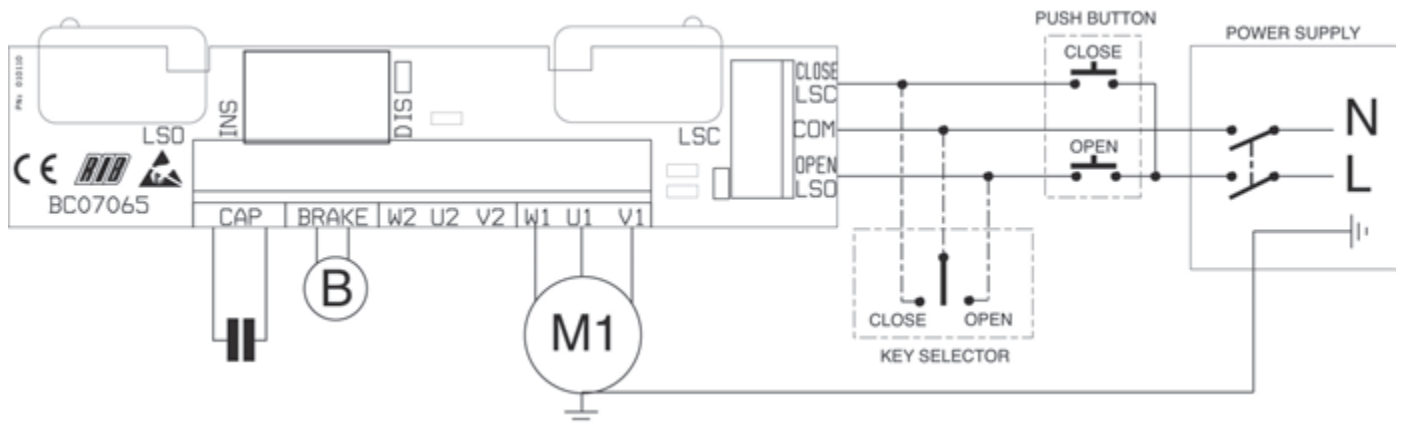
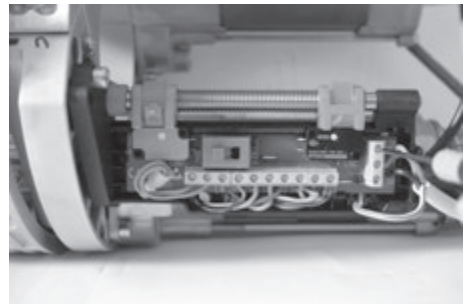


Conectar el cable de puesta a tierra al soporte de aluminio.



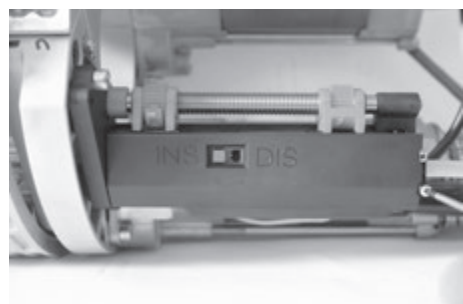
Conectar el cable de alimentación a los respectivos bornes.

CUIDADO: Realizar las conexiones como en el esquema de abajo (pulsador ABRE con el borne OPEN, pulsador CIERRA con el borne CLOSE y al borne COM conectar la fase directa de la alimentación).



B = Electrofreno CAP = Condensador

Atornillar nuevamente la tapilla del final de carrera.
 Controlar que el interruptor esté en INS (En esta fase los microinterruptores no funcionan y las excéntricas de los finales de carrera C1 y C2 son reguladas automáticamente).



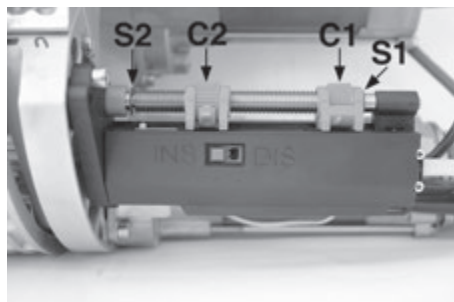
REGULACIÓN DEL FINAL DE CARRERA AUTOMÁTICO (PATENTADO)

- A - Controlar que el interruptor esté en INS.
- B - Cerrar el cierre metálico manualmente.
- C - Asegurarse de que la excéntrica C1 esté apoyada en el seeger S1 y si no es así, mover la palanca de la excéntrica C1 y girar la excéntrica contra el seeger S1.
- D - MUY IMPORTANTE ! Quitar el seeger S1** (asimiento seeger S1 para los ajustes futuros).
- E - Presionar el pulsante ABRE. La puerta tiene que abrir*. Tener presionado el pulsante ABRE y soltarlo cuando se ha llegado a la posición de abertura deseada (también se puede dejar hasta la parada mecánica de abertura).
- F - Presionar el pulsador CIERRA y soltarlo al final del cierre.

* **CUIDADO: Si los cables de la caja de pulsadores - selector están invertidos y el motor cierra en lugar de abrir:**

- Invertir OPEN y CLOSE.
- Reactivar el seeger S1
- Reposicionar manualmente la excéntrica roja C1 contra el seeger S1 girándola después de haber movido la palanca roja.
- Quitar nuevamente el seeger S1.
- Repetir el procedimiento desde el punto E.

Después de que la puerta se ha completamente cerrado, la posición final de las excéntricas tendría que ser como en la figura, es decir, con la excéntrica C1 siempre cercana a la sede del seeger S1 (quitado previamente) y con la excéntrica C2 posicionada lejos del seeger S2.

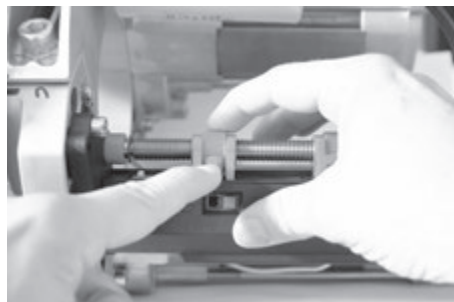


Mover el interruptor a DIS.

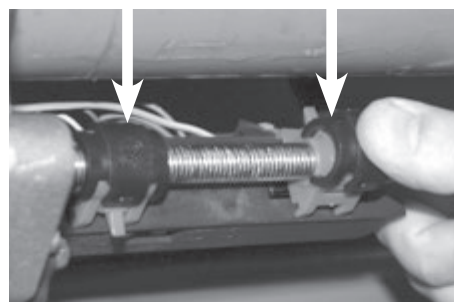
Ahora los microinterruptores están habilitados para interrumpir la alimentación del motor cuando sean presionados alternativamente por las excéntricas C1 y C2. Ejecutar un ciclo para controlar la regulación. **MUY IMPORTANTE ! Quitar el seeger S2**



Si la posición de subida y bajada, programadas necesitan ulteriores variaciones, es posible intervenir directamente actuando delicadamente sobre las palancas de las excéntricas C1 o C2, girando las manillas de regulación en dirección del seeger correspondiente para anticipar la intervención del microinterruptor, o en el caso opuesto para postergar la intervención del microinterruptor (**2 dientes de la rueda = 1cm del movimiento del cierre metálico**).



Después del asiento de las posiciones de subida y bajada, insertar los cierres de seguridad sobre las relativas cammes.



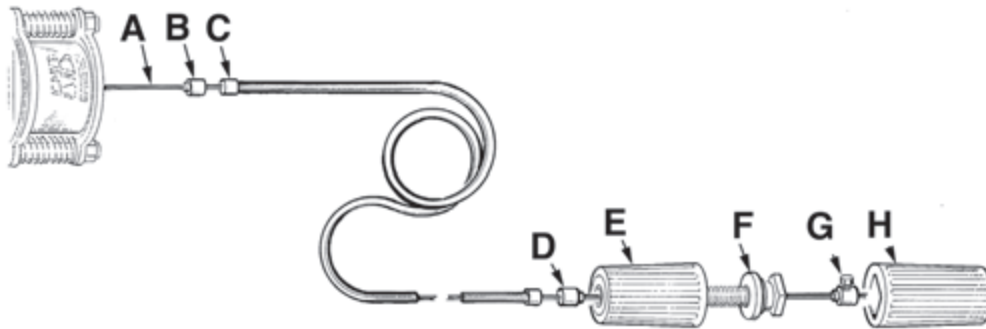
En caso se tenga que volver a programar el fin de carrera:

- 1 - Cierre completamente la puerta enrollable.
- 2 - Después, se deberá que reponer los seeger S1 y S2 el la barra roscada del fin de carrera.
- 3 - Mover las rodillas de plástico hasta que esas lleguen contras los seeger S1 y S2.

4 - Terminar posicionando el interupector principal posicion INS.

5 - Desde ahora se puede hacer una nueva programación como por instrucciones indicadas.

ENSAMBLADO DEL DESBLOQUEO DEL FRENO ELÉCTRICO



- 1° - Coloque el casquillo de guía (B) del cable de acero (A) como se ilustra.
- 2° - Coloque la funda de protección (C) en el cable de acero (A).
- 3° - Coloque el casquillo de guía (D) en el cable de acero (A) como se ilustra.
- 4° - Inserte el componente (E) observando que el componente (F) esté completamente enroscado.
- 5° - Empuje el casquillo con tornillo de tope (G) hasta que toque el componente (F) y apriete el tornillo hexagonal con una llave Nº 7.
- 6° - Encaje el componente (H) en el componente (F).

Para efectuar el movimiento manual de la cancela en forma segura hay que controlar que:

- se provean manijas idóneas para la cancela;
- tales manijas no sean posicionadas en modo de crear puntos de peligro durante su utilizzo;
- **el esfuerzo manual para mover la cancela no debe sobrepasar los 225N para las puertas puestas en lugares privados y los 390N para las puertas puestas en lugares comerciales e industriales (valores indicados en el punto 5.3.5 de la norma EN 12453).**

CUIDADO: la activación del desbloqueo puede provocar un movimiento incontrolable de la cancela en el caso de que ésta no esté correctamente equilibrada.

DESBLOQUEO

Para efectuar el movimiento manual de la cancela en forma segura hay que controlar que:

- Se provean manijas idóneas para la cancela.
- Tales manijas no sean posicionadas en modo de crear puntos de peligro durante su utilizzo.
- El esfuerzo manual para mover la cancela no debe sobrepasar los 225N para las puertas puestas en lugares privados y los 390N para las puertas puestas en lugares comerciales e industriales (valores indicados en el punto 5.3.5 de la norma EN 12453).

CUIDADO: la activación del desbloqueo puede provocar un movimiento incontrolable de la cancela en el caso de que ésta no esté correctamente equilibrada.

MANTENIMIENTO

Debe ser realizado exclusivamente por personal especializado y con el motor desconectado de la alimentación eléctrica.

Se aconseja controlar cada dos años que los tornillos de la polea y el tornillo de fijación a la barra estén bien apretados.

Controle el equilibrio de los muelles y lubrique la guía con grasa de silicona.

OPCIONALES - Para las conexiones y datos técnicos de los accesorios, consultar los manuales respectivos.

CUADROS ELECTRÓNICOS

TABLA DE CUADRO ELECTRÓNICO MINI MINI - cód. ABQM090

Gestión 1 motor
Funcionamiento con hombre presente (ABRIR - CERRAR)

ACCESORIOS ACOPLAMIENTABLES
Botonera FLAT
Selector de Pared/de empotrar
Caja fuerte STONE y FLAT para Botonera c/desbloqueo
Destellador SPARK

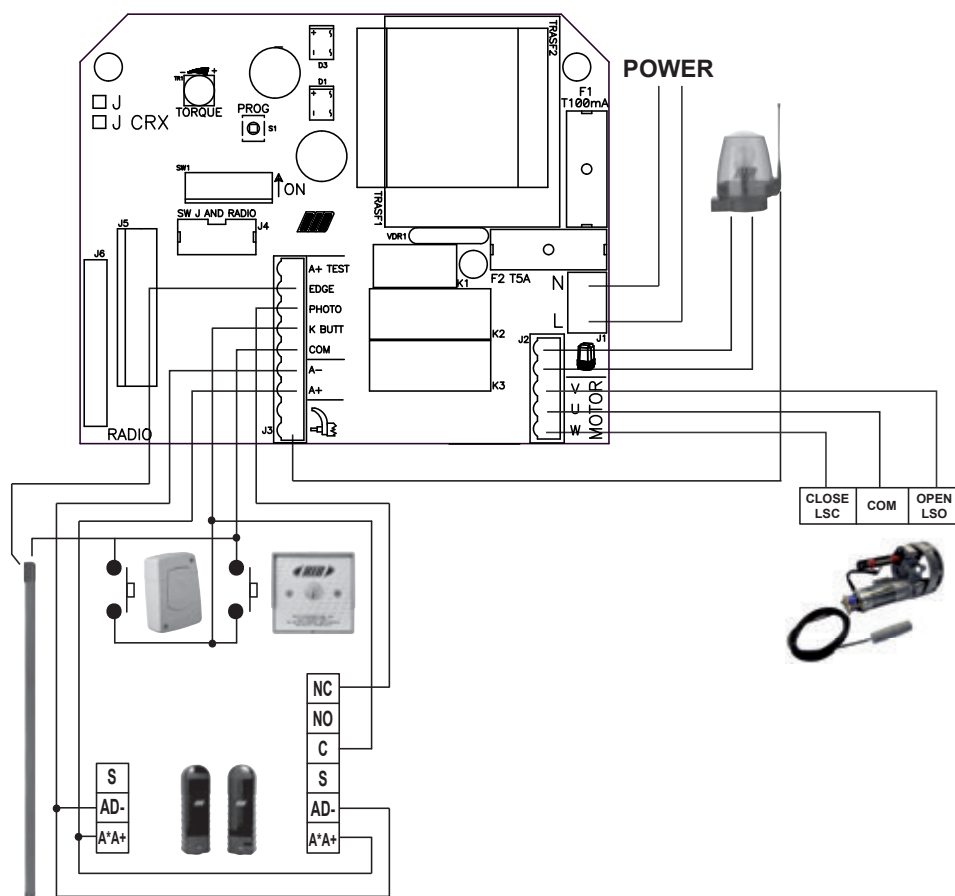
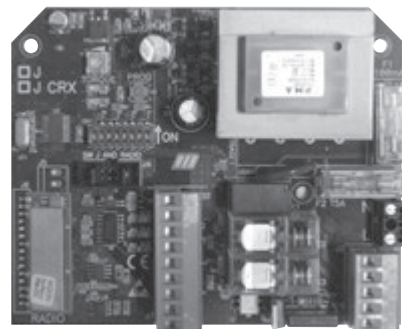


OPCIONALES - Para las conexiones y datos técnicos de los accesorios, consultar los manuales respectivos.

TABLA DE CUADRO ELECTRÓNICO J-CRX

J-CRX 120/60Hz - cód. ABJ7079
 J-CRX 230/50-60Hz - cód. ABJ7080

- Funcionamiento por tiempo
- Cierre automático
- Gestión 1 motor
- Funcionamiento paso a paso o automático
- Exclusión cierre automático tota
- Modelo con receptor incorporado CRX
- Autotest del microprocesador en entradas seguridades en conformidad a la EN12453 (punto 5.1.1.6, párrafos "e" y "f")
- Destellador con tarjeta o luz de cortesía con el temporizador (2 minutos)
- Regulación fuerza con trimmer
- Led para demostrar el estado del tablero
- Administracion fotocélulas
- Administracion costas
- Autotest costas de seguridad como requerido por la norma EN12453



ACCESORIOS DE MANDO Y SEGURIDAD

ELECTROFRENO



Es utilizado en todas las versiones de JOLLY ONE como seguro cuando las puertas tienen los muelles desgastados. Lo alimenta un motor y está dotado de cable, funda y pomo de desbloqueo para cuando falta la corriente. **cód. ACJ9015**

CAJA FUERTE STONE



Contenedor de seguridad para impedir el acceso a los dispositivos de mando. Se suministra de serie completa con pulsador de báscula (abre - cierra) y desbloqueo freno eléctrico en las versiones. De aluminio fundido a presión - IP54. **cód. ACJ9078**

CAJA FUERTE FLAT



Contenedor de seguridad para impedir el acceso a los dispositivos de mando. Se suministra de serie completa con pulsador de báscula (abre - cierra) y desbloqueo freno eléctrico.
De aluminio fundido a presión - IP54. cód. ACJ9071

BOTONERA DE PARED FLAT



ABRIR/CERRAR

Mando para todo tipo de automatismo.
Dotada de dos microinterruptores con contactos de 15A 250V.
Dim.: 59,5x82,5x29 cód. ACG2012

SELECTORES CON LLAVE



Mando para todo tipo de automatismo.
Dotado de dos microinterruptores con contactos N.A. de 15 A 250 V (abrir/cerrar) e interruptor con contacto N.C. de 4 A 250 V (parar).
Para accionar el selector es imprescindible disponer de la llave de seguridad. IP54.
- DE EMPOTRAR SIN PARADA dim.: 100x100x109 cód. ACG1010
- DE PARED SIN PARADA dim.: 100x100x42 cód. ACG1030

FIT SLIM



FOTOCÉLULAS PARA PARED

cód. ACG8032

PAR DE COLUMNAS PARA FIT SLIM

cód. ACG8065

Las fotocélulas FIT SLIM tienen una función de sincronización en corriente alterna y portada de 20 metros. Pueden ser aplicadas más parejas de fotocélulas cercanas gracias al circuito de sincronización.

Añadir el **TRANSMISOR TX SLIM SYNCRO**

cód. ACG8029

para sincronizar hasta 4 parejas de fotocélulas.

SPARK



Para obtener las mejores prestaciones de los citados aparatos, es necesario instalar una antena sintonizada con la frecuencia del radioreceptor. **Importante: Controlar con atención que el hilo central del cable no esté en contacto con la protección de cobre externa. Esto impediría el funcionamiento de la antena.**

Instale la antena verticalmente y de tal manera el telemando a distancia puede alcanzarla.

INTERMITENTE SPARK con tarjeta intermitente incorporada

cód. ACG7059

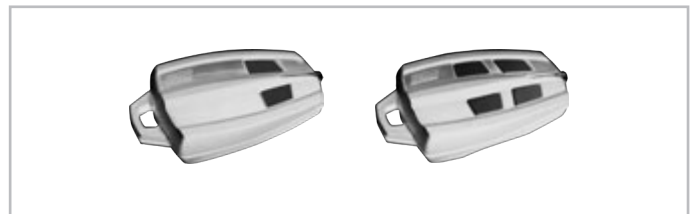
SOPORTE LATERAL

cód. ACG7042

ANTENA SPARK 433

cód. ACG5452

TELEMANDO SUN



SUN 2CH

cód. ACG6052

SUN 4CH

cód. ACG6054

SUN CLONE 2CH

cód. ACG6056

SUN CLONE 4CH

cód. ACG6058

ACCESORIOS PARA EL ENSAMBLAJE

PAR DE SEGMENTOS



Ø 42 => Ø 60 mm
Ø 48 => Ø 60 mm

cód. ACJ9040
cód. ACJ9050

ADAPTADOR POLEA

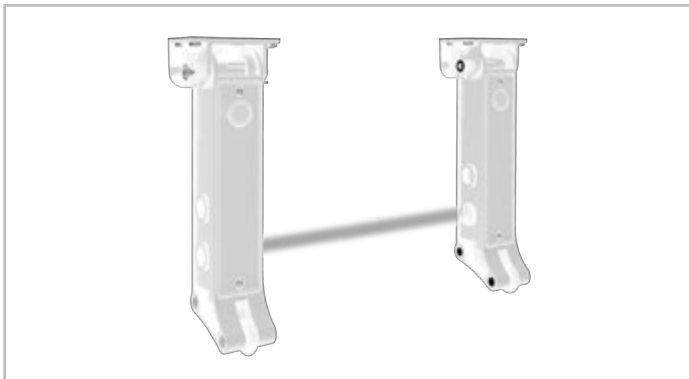


Ø 200 => Ø 220 mm

cód. ACJ9055

ACCESORIOS SIN CABLES

FOTOCÉLULAS NO TOUCH 868



Patent EP10711742 - EP2347398 - EP1722059

NO TOUCH 868 es la primera fotocelula totalmente analambrica y que trabaja via radio, con el transmisore y el receptor alimentados solo con baterias. Las fotocelulas se pueden fijar directamente a la parte movil de las puertas seccionada o de las puertas enrollables. No es por lo tanto necesario ninguna conexion de cables al cuadro de maniobra.

Alcance señal infrarroja seleccionable 5 m o 10 m.

Alcance señal radio 20 m.

IP54 (Baterías no incluidas).

cód. ACG8048

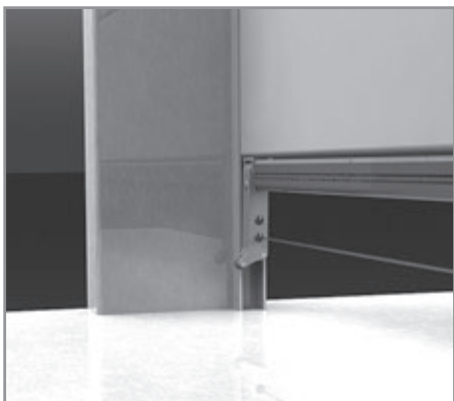
MASTER NO TOUCH 868



Patent EP10706772 - EP2345019

Gestiona 1 fotocélula NO TOUCH 868. 12÷30V ac/dc

cód. ACG6154



BATERÍAS LITHIO AA



2 X 3,6V

cód. ACG9517

NOTES



automatismi per cancelli
automatic entry systems

R.I.B. S.r.l.
25014 Castenedolo - Brescia - Italy
Via Matteotti, 162
Tel. ++39.030.2135811
Fax ++39.030.21358279 - 21358278
www.ribind.it - ribind@ribind.it

AZIENDA CON SISTEMA
DI QUALITÀ CERTIFICATO
DA DNV

COMPANY WITH QUALITY
SYSTEM CERTIFIED
BY DNV

**DICHIARAZIONE DI CONFORMITÀ - DECLARATION OF COMPLIANCE
DÉCLARATION DE CONFORMITÉ - ÜBEREINSTIMMUGSERKLÄRUNG
DECLARACIÓN DE CONFORMIDAD**

Dichiaro sotto la nostra responsabilità che l'operatore JOLLY ONE è conforme alle seguenti norme e Direttive:

L'opérateur JOLLY ONE se conforme aux normes suivantes:

We declare under our responsibility that JOLLY ONE operator is conform to the following standards:

Wir erklæren das der JOLLY ONE den folgenden EN-Normen entspricht:

Declaramos bajo nuestra responsabilidad que los operators JOLLY ONE es conforme a la siguientes normas y disposiciones:

EN 301 489-1	2011	EN 55014-2	2009	EN 61000-6-1	2007
EN 301 489-3	2012	EN 60335-1	2013	EN 61000-6-2	2006
EN 300 220-1	2012	EN 60335-2-103	2010	EN 61000-6-3	2012
EN 300 220-3	2010	EN 61000-3-2	2011	EN 61000-6-4	2012
EN 55014-1	2012	EN 61000-3-3	2009		

Inoltre permette un'installazione a Norme - Permit, en plus, une installation selon les normes suivants

You can also install according to the following rules - Desweiteren genehmigt es eine Installation der folgenden Normen:

Además permite una instalación según las Normas:

EN 12453	2002	EN 12445	2002	EN 13241-1	2004
-----------------	-------------	-----------------	-------------	-------------------	-------------

Come richiesto dalle seguenti Direttive - Conformément aux Directives

As is provided by the following Directives - Wie es die folgenden Richtlinien verfügen

Tal y como requerido por las siguientes Disposiciones:

2006/95/CE

2004/108/CE

Il presente prodotto non può funzionare in modo indipendente ed è destinato ad essere incorporato in un impianto costituito da ulteriori elementi. Rientra perciò nell'Art. 6 paragrafo 2 della Direttiva **2006/42/CE (Macchine)** e successive modifiche, per cui segnaliamo il divieto di messa in servizio prima che l'impianto sia stato dichiarato conforme alle disposizioni della Direttiva.

Le présent dispositif ne peut fonctionner de manière indépendante, étant prévu pour être intégré à une installation constituée d'autres éléments. Aussi rentre-t-il dans le champ d'application de l'art. 6, paragraphe 2 de la **Directive machines 2006/42/CEE** et de ses modifications successives. Sa mise en service est interdite avant que l'installation ait été déclarée conforme aux dispositions prévues par la Directive.

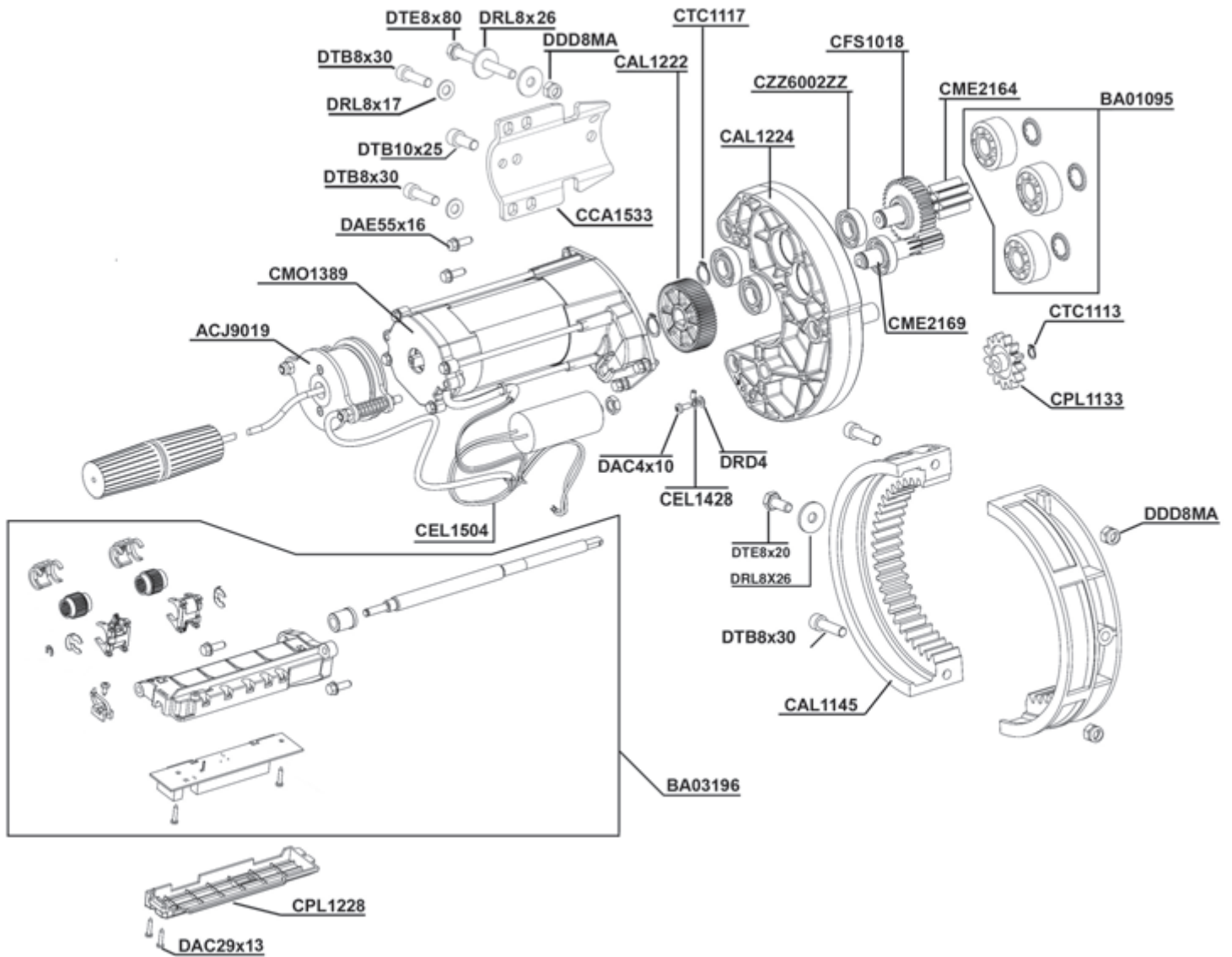
This product can not work alone and was designed to be fitted into a system made up of various other elements. Hence, it falls within Article 6, Paragraph 2 of the **EC-Directive 2006/42 (Machines)** and following modifications, to which respect we point out the ban on its putting into service before being found compliant with what is provided by the Directive.

Dieses Produkt kann nicht allein funktionieren und wurde konstruiert, um in einen von anderen Bestandteilen zusammengesetzten System eingebaut zu werden. Das Produkt fällt deswegen unter Artikel 6, Paragraph 2 der **EWG-Richtlinie 2006/42 (Maschinen)** und folgenden.

Este producto no puede funcionar de manera independiente y se tiene que incorporar en una instalación compuesta por otros elementos. Está incluido por lo tanto en el Art. 6 párrafo 2 de la **Disposición 2006/42/CEE (Maquinaria)** y sus siguientes modificaciones, por lo cual destacamos que está prohibido poner la instalación en marcha antes de que esté declarada conforme a la citada Disposición.

Legal Representative

(Rasconi Antonio)



Codice	Denominazione Particolare	CCA1533	Cavallotto	DAC4x10	Vite aut. TC.CR. 4x10 TRIL.UNI
ACJ9019	Elettrofreno 230/50-60Hz	CME2164	Pignone Z8 per corona sint.	DAE55x16	Vite aut. TE 5,5x16 P.Tronca Z
BA01095	Rulli puleggia JOLLY (4 serie)	CME2169	Pignone piccolo Z9	DDBM8	Dado 8MA basso UNI5589
BA03196	Finecorsa automatico	CMO1389	Gruppo motore	DDD8MA	Dado autob. 8MA ALTO
CAL1145	Puleggia	CPL1133	Ingranaggio finecorsa	DRD4	Rond. dent. D=4 piana DIN6798
CAL1222	2° ingranaggio 1°riduzione	CPL1228	Coperchio FC	DRL8x17	Rond. Piana 8,4x17x1,6
CAL1224	Supporto	CTC1113	Seeger E8	DRL8x26	Rond. Piana 8,5x26x2,5
CFS1018	Corona Z=36 sinterizzata	CTC1117	Seeger E15	DTB8x30	Vite TCEI 8x30 UNI5931
CEL1428	Cap. Occh. 5055	CZZ6002ZZ	Cuscinetto 6002ZZ 15x32x9	DTB10x25	Vite TCEI 10x25 UNI5931
CEL1467	Fascetta L98x2,5	DAC29x13	Vite aut. TC.CR. 2,9x13 DIN798	DTE8x20	Vite TCEI 8x20 UNI5739
CEL1504	Condensatore 20µF	DAC29x19	Vite aut. TC.CR. 2,9x19	DTE8x80	Vite TE M8x80 UNI5739



MADE IN ITALY

Questo prodotto è stato completamente progettato e costruito in Italia - Ce produit a été complètement développé et fabriqué en Italie - This product has been completely developed and built in Italy - Artículo totalmente proyectado y producido en Italia



25014 CASTENEDOLO (BS) - ITALY
Via Matteotti, 162
Tel. +39.030.2135811
Fax +39.030.21358279
www.ribind.it - ribind@ribind.it

**COMPANY WITH
QUALITY SYSTEM
CERTIFIED BY DNV
= ISO 9001 =**

