

I TRASFORMATORE CON SONERIA ELETTRONICA

Dati tecnici

Tensione d'ingresso:	127V o 220-230Vca
Potenza:	15VA
Frequenza suoneria:	450 Hz modulata
Temperatura di funzionamento:	0°÷+40°C
Massima umidità ammissibile:	90% RH
Contenitore:	DIN 4 moduli A
Fissabile su guida DIN o a muro con 2 tasselli ad espansione	

Morsetti d'uscita

- Massa
- A** Alimentazione 13Vca per:
 - servizio continuo 0,6A per gruppi fonici, lampade illumina-cartellini (max. 1 da 24V-3W)
 - servizio intermittente 1A (serratura elettrica)
- C-** Uscita soneria elettronica negativa 10Vpp-0,2A

Nota

Gli alimentatori sono protetti contro sovraccarichi o cortocircuiti da un sensore di temperatura (Termo-protettore). Per il ripristino occorre togliere la tensione di rete per circa 1 minuto e ridare tensione dopo aver eliminato il difetto.

Attenzione

- L'apparecchio non deve essere esposto a pioggia o spruzzi d'acqua.
- Un interruttore di rete bipolare, con una separazione dei contatti di almeno 3mm in ciascun polo, deve essere incorporato nell'installazione elettrica dell'edificio.

E TRANSFORMADOR CON SONERIA ELECTRONICA

Datos técnicos

Tensión de entrada:	127V ó 220-230Vac
Potencia:	15VA
Frecuencia sonería:	450Hz modulada
Temperatura de funcionamiento:	0°÷+40°C
Humedad máxima admisible:	90%RH
Contenedor:	DIN 4 módulos A
Fijación en carril DIN o 2 tacos a expansión	

Terminales de salida

- Masa
- A** Alimentación 13Vca para:
 - max 1 lámparas ilumina-portaetiquetas, grupos fónicos (servicio continuo 0,6A)
 - cerradura eléctrica (servicio intermitente 1A)
- C-** Salida sonería electrónica negativa 10Vpp-0,2A

Nota

Los alimentadores están protegidos contra sobrecargas o cortocircuitos con un sensor de temperatura (Termo-protector). Para el restablecimiento será necesario quitar la tensión de la red aproximadamente por 1 minuto y darla nuevamente después de haber eliminado el defecto.

Atención

- El aparato no debe ser expuesto a la lluvia o a chorros de agua.
- Un interruptor bipolar, con una separación por lo menos de 3 mm, en cada polo, tiene que incorporarse en la instalación eléctrica del edificio.

GB TRANSFORMER WITH ELECTRONIC BELL

Technical data

Input voltage:	127V or 220-230VAC
Power:	15VA
Bell frequency:	450 Hz modulated
Operating temperature:	0°÷+40°C
Maximum admissible humidity:	90% RH
4 module A DIN housing	
Fits on DIN bar or to the wall with 2 expansion plugs	

Output terminals

- Ground
- A** Power supply 13VAC for:
 - continuous load 0.6A (amplified door stations, name plate lamps -max. 1 24V-3W)
 - intermittent load 1A (electric door lock)
- C-** Negative electronic bell output 10Vpp- 0.2A

Note

The power supplies are protected against overloads or short-circuiting by a sensor (Thermo-protector), to restore power, it is necessary to cut off the mains voltage for about one minute. Reconnect power after having repaired the fault.

Warnings

- The apparatus shall not be exposed to dripping or splashing.
- An all-pole mains switch, with a contact separation of at least 3mm in each pole, shall be incorporated in the electrical installation of the buildings.

P TRANSFORMADOR COM CAMPAINHA ELECTRONICA

Dados técnicos

Tensão de entrada:	127V ou 220-230Vca
Potência:	15VA
Frequencia campainha:	450Hz modulável
Temperatura do funcionamento:	0° ÷ +40°C
Máxima humidade admissível:	90% HR
Recipiente:	DIN 4 módulos A
Fixável em guia DIN ou com dois parafusos a expansão	

Terminais de saída

- Massa
- A** Alimentação 13Vca para:
 - max 1 lâmpadas ilumina-letreiros, porteiros eléctricos (serviço contínuo 0,6A)
 - fechadura eléctrica (serviço intermitente 1A)
- C-** Saída campainha electrónica negativa 10Vpp-0,2A

Nota

Os alimentadores são protegidos contra sobrecargas ou curto-circuitos para um sensor de temperatura (termoprotector). Para ligar de novo é necessário desligar a tensão eléctrica por mais ou menos 1 minuto e ligar de novo a tensão depois de ter corrigido o defeito.

Atenção

- O aparelho não deve ficar exposto a pingos ou salpicos.
- A instalação eléctrica do edifício deve ter um interruptor geral com separação dos contactos em pelo menos 3 mm em cada polo.

F TRANSFORMATEUR AVEC SONNERIE ELECTRONIQUE

Données techniques

Tension d'entrée:	127V ou 220-230 Vca
Puissance:	15VA
Fréquence sonnerie:	450 Hz modulée
Température de fonctionnement:	0° ÷ +40°C
Humidité maximale admissible:	90% HR
Conteneur:	DIN 4 modules A
Fixation sur rail DIN ou dans coffret mural	

Bornes de sortie

- Masse
- A** Alimentation 13Vca pour:
 - service continu 0,6A (modules phoniques, lampes éclairage porte-étiquettes-max. 1 de 24V-3W)
 - service intermittent 1A (gâche électrique)
- C-** Sortie sonnerie électronique négative 10Vpp-0,2A

Note

Les alimentations sont protégées contre les surcharges ou les court-circuits par un détecteur de température (protection-thermique). Pour le réarmer, il faut débrancher la tension du réseau pendant environ 1 minute, et la rétablir après avoir éliminé le défaut.

Attention

- L'appareil ne doit pas être exposé au ruissellement, ni aux projections d'eau.
- Un interrupteur de réseau bipolaire, avec une séparation des contacts d'au moins 3 mm sur chaque pôle doit être incorporé dans l'installation électrique du bâtiment.

D TRANSFORMATOR MIT ELEKTRONISCHEM TONRUF

Technische Daten

Netzspannung:	127V oder 220-230Vac
Leistung:	15VA
Tonruf:	450 Hz Alphonon
Betriebstemperatur:	0° ÷ +40°C
Luftfeuchtigkeit:	max 90% RH
Gehäuse:	4 DIN A Module
Befestigung auf DIN-Schiene oder an der Mauer mittels 2 Spreizdübeln	

Anschlußklemmen

- Masse
- A** 13V Wechselstromversorgung für:
 - Türfreisprecheinrichtung, Namensschilderbeleuchtung (max. 1 zu 24V-3W) (Dauerbetrieb 0,6A)
 - elektrischer Türöffner (zeitbegrenzter Betrieb 1A)
- C-** Ausgang negative Tonruf 10Vss/0,2A

Anmerkung

Alle Netzteile enthalten keine Sicherungen, alle Ausgänge sind aber gegen Überlastung oder Kurzschluß durch Temperatursensoren (Temperaturschutzschalter) geschützt. Um nach einem Ausfall das Gerät wieder einzuschalten, reicht es die Netzspannung für ca. 1 Minute abzuschalten und diese nach dem Beheben des verursachenden Defektes wieder einzuschalten.

Bitte Beachten

- Das Gerät darf nicht Tropf- und Spritzwasser ausgesetzt werden.
- Ein allpoliger Netzschalter mit min. 3 mm Entfernung zwischen den beiden Polen muss in der Elektroinstallation des Gebäudes vorhanden sein.

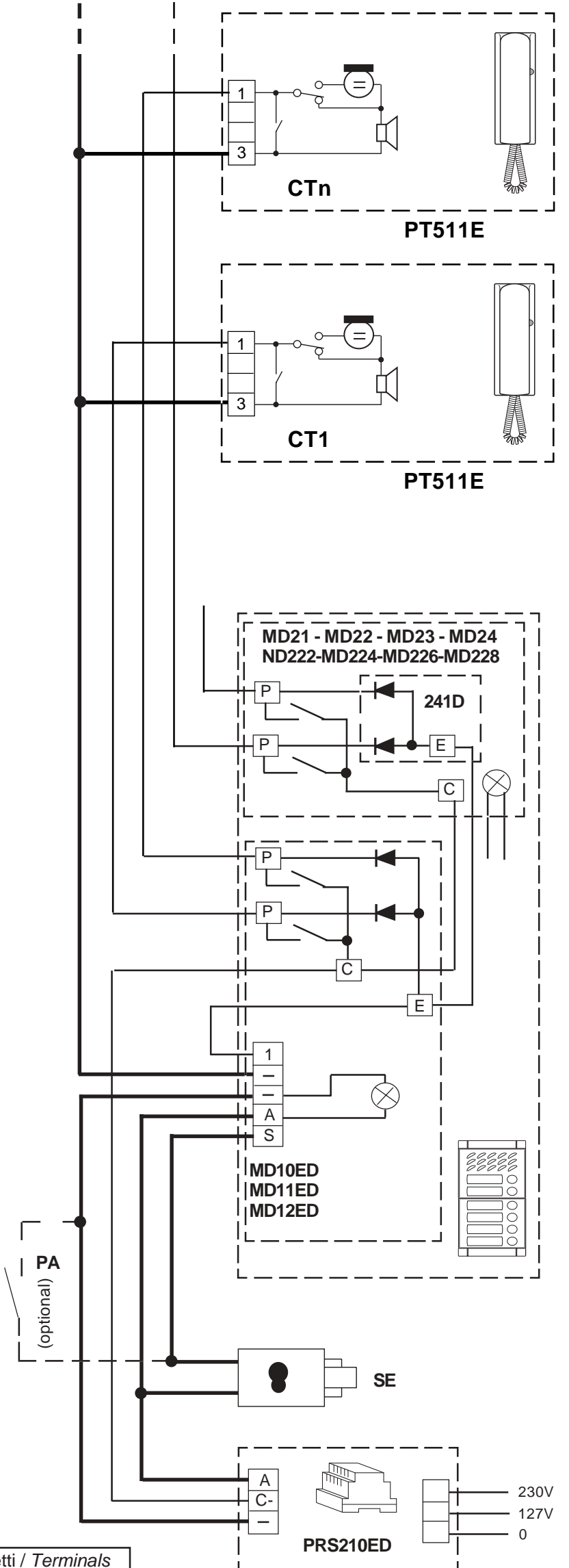
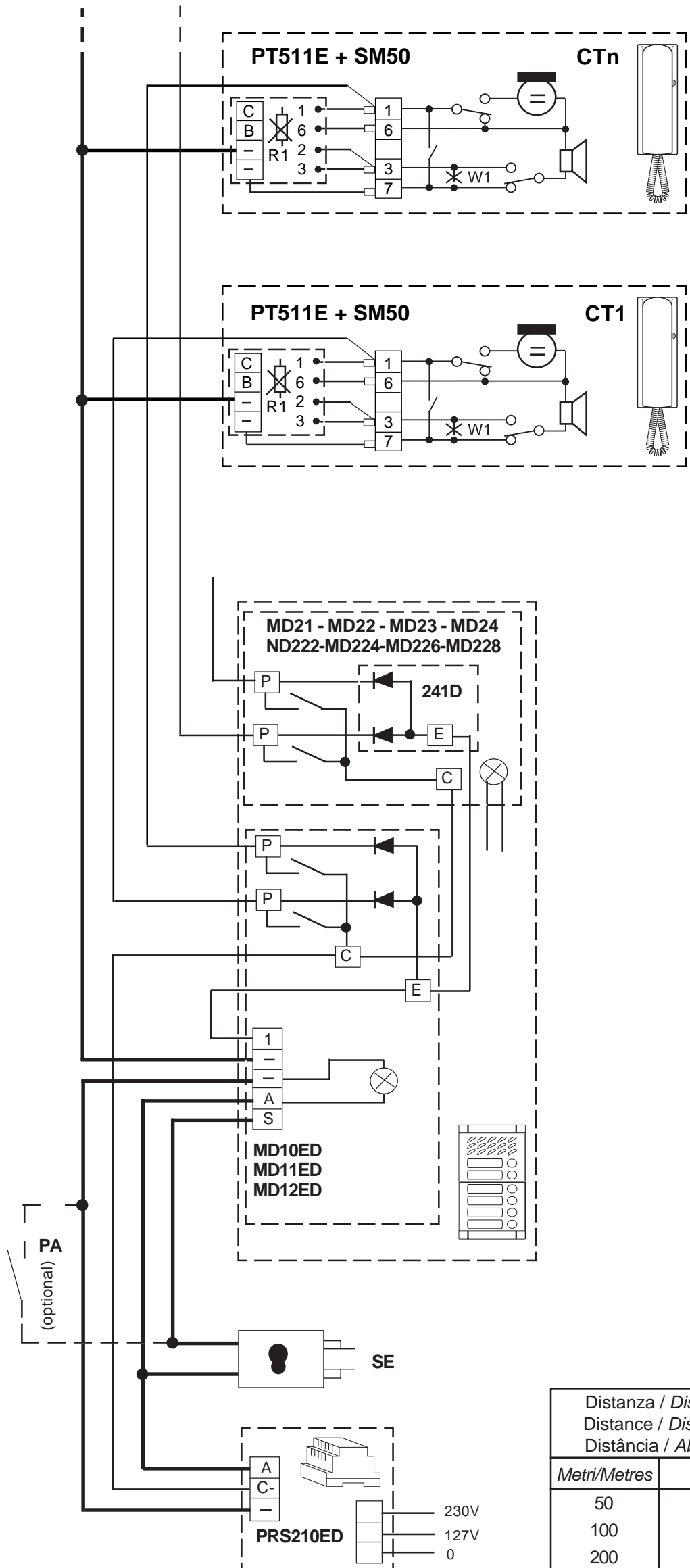
CITOFONI COLLEGATI A POSTO ESTERNO (1+1)
COMBINÉS BRANCHÉS AU POSTE DE RUE (1+1)
TELEFONES DE PORTA LIGADOS AO LUGAR EXTERNO (1+1)

INTERCOMS CONNECTED TO A DOOR STATION (1+1)
TELEFONOS CONECTADOS A PLACA DE CALLE (1+1)
HAUSTELEFONE MIT TÜRSTATIONVERBINDUNG (1+n)

- **Con segreto di conversazione**
Avec secret de conversation
Com segredo de conversação
- **With private conversation**
Con secreto de conversación
Mit mithörsperr

- In tutti i moduli SM50 tagliare la resistenza R1 e nei citofoni il ponticello W1.
In all SM50 modules cut the resistance R1 and in the intercoms the W1 jumper.
 Dans tous les modules SM50 couper la résistance R1 et dans les combinés le branchement mobile W1.
En todos los módulos SM50 retirar la resistencia R1 y en los teléfonos el puente W1.
 Em todos os módulos SM50 cortar a resistência R1 e nos telefones a ligação W1.
In allen Mithörsperrmodulen den Widerstand R1 und in die Haustelefone Drahtbrücke W1 trennen.

- **Senza segreto di conversazione**
Without private conversation
Sans secret de conversation
Sin secreto de conversación
Sem segredo de conversação
Ohne mithörsperr



Distanza / Distance Distance / Distancia Distância / Abstand		Morsetti / Terminals Bornes / Terminales Terminais / Klemmen	
Metri/Metres	Feet	mm ²	AWG
50	165	0.75	18
100	330	1	18
200	660	1.5	16